

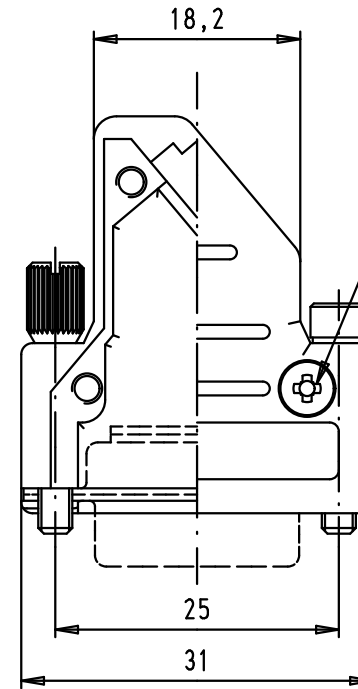
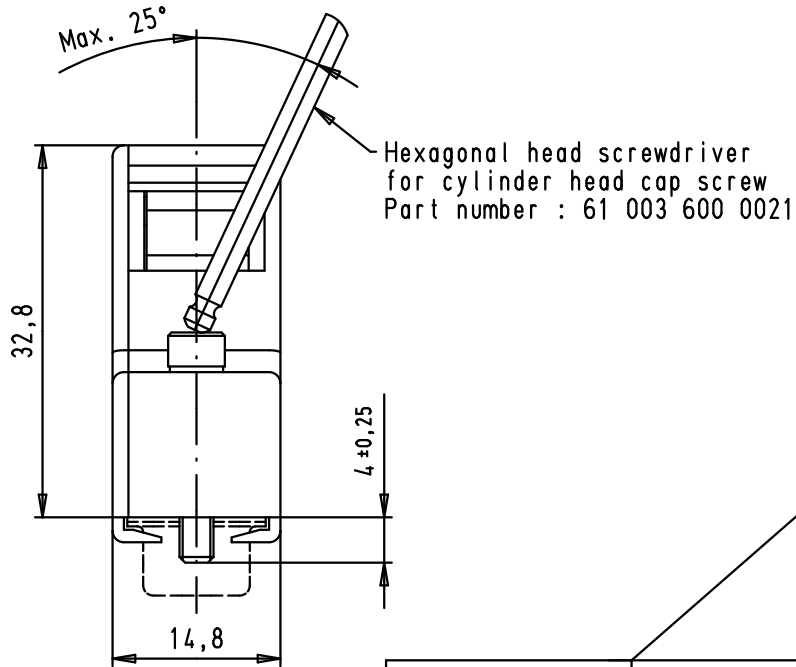
5

4

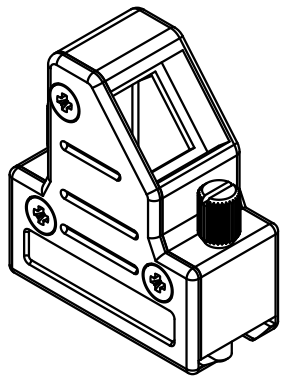
3

2

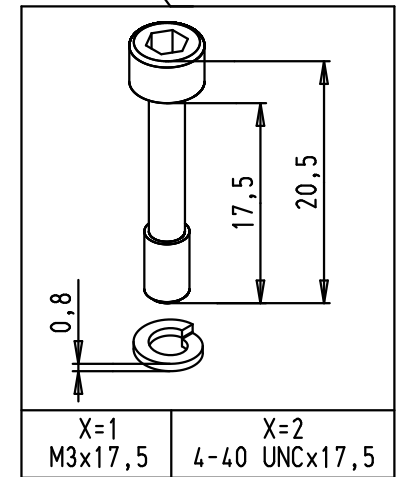
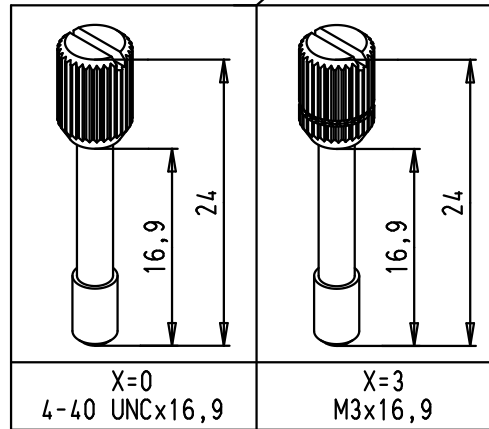
1



Cover screws (x3)
M2,5x6,5
Type Z posidriv
Screwdriver head #1



NOTA :Full metal hood made with zinc diecast



A

| | | | | | | Dot. | Name | <p>All Dim. in mm Orig. Size DIN A 4</p> | INDUCOM - 9 poles, full metal hood for D-Sub, angled cable entry, without internal grounding block | Maßstab/ Scale | |
|--------------------|--|-----------------|-------|----------|------|-------------------------------|----------|--|--|----------------------|-------|
| 61 03 001 X013.010 | | | | | | Detail. | 27/02/09 | | | PK | 1,5:1 |
| 61 03 001 3013.010 | Knurled thumb screw | M3 x 16,9 | | | | Insp. | | | | | |
| 61 03 001 0013.010 | | 4-40 UNC x 16,9 | | | | Stand. | | | | | |
| 61 03 001 2013.010 | Cylinder socket head cap screw with spring washer [2,6 DIN 127B] | 4-40 UNC x 17,5 | 36163 | 29/09/10 | SC | HARTING EURL F-95972 Paris | | | TB 61 03 001 X013.010 | Blatt/ Page 1 / 1 | |
| 61 03 001 1013.010 | | M3 x 17,5 | 35662 | 27/02/09 | PK | | | | | | |
| Part number | Screw type | screw size | Mod. | Dot. | Name | | | | Sub. | | |

Данный компонент на территории Российской Федерации

Вы можете приобрести в компании MosChip.

Для оперативного оформления запроса Вам необходимо перейти по данной ссылке:

<http://moschip.ru/get-element>

Вы можете разместить у нас заказ для любого Вашего проекта, будь то серийное производство или разработка единичного прибора.

В нашем ассортименте представлены ведущие мировые производители активных и пассивных электронных компонентов.

Нашей специализацией является поставка электронной компонентной базы двойного назначения, продукции таких производителей как XILINX, Intel (ex.ALTERA), Vicor, Microchip, Texas Instruments, Analog Devices, Mini-Circuits, Amphenol, Glenair.

Сотрудничество с глобальными дистрибьюторами электронных компонентов, предоставляет возможность заказывать и получать с международных складов практически любой перечень компонентов в оптимальные для Вас сроки.

На всех этапах разработки и производства наши партнеры могут получить квалифицированную поддержку опытных инженеров.

Система менеджмента качества компании отвечает требованиям в соответствии с ГОСТ Р ИСО 9001, ГОСТ РВ 0015-002 и ЭС РД 009

Офис по работе с юридическими лицами:

105318, г.Москва, ул.Щербаковская д.3, офис 1107, 1118, ДЦ «Щербаковский»

Телефон: +7 495 668-12-70 (многоканальный)

Факс: +7 495 668-12-70 (доб.304)

E-mail: info@moschip.ru

Skype отдела продаж:

moschip.ru

moschip.ru_4

moschip.ru_6

moschip.ru_9