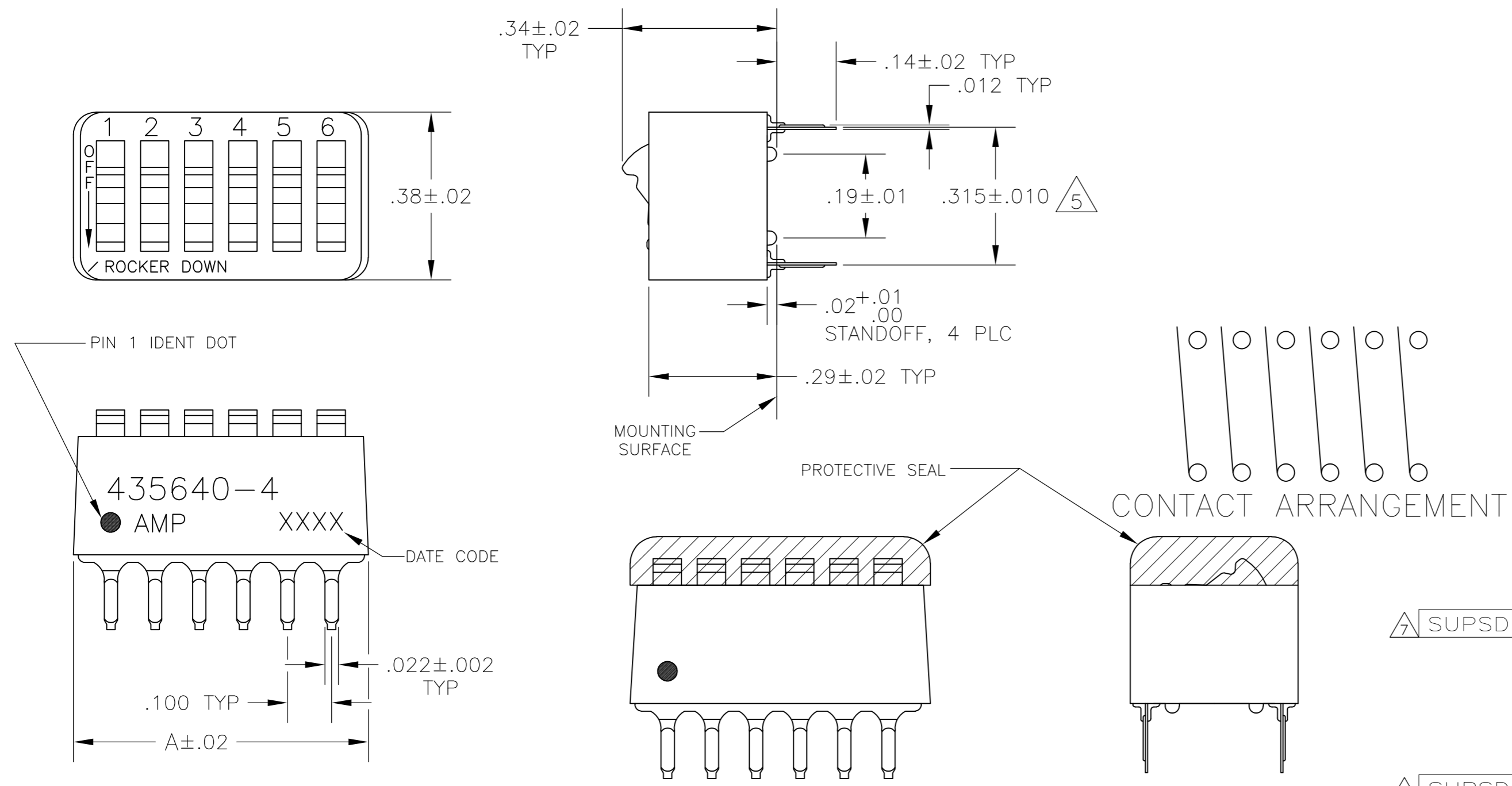


Loc	DIST	REVISIONS			
P	LTR	DESCRIPTION	DATE	DWN	APVD
AD	00	AM3	REVISED PER ECO-11-004587	11MAR11	RK HMR



- FOR ADDITIONAL SPECIFICATIONS SEE AMP PRODUCT SPEC 108-7532.
  - SWITCH SHOWN IN OPEN POSITION.
  - ALL CHARACTERS AND ROCKERS ARE WHITE, HOUSING IS BLUE.
  - STAMPING WILL VARY ON 2 AND 3 POSITION SIDES DUE TO SPACE RESTRICTIONS.
- $\triangle 5$  .315 DIMENSION APPLIES AT TERMINAL TIPS.  
 TERMINALS ARE  $.300^{+.010}$  AT MOUNTING SURFACE.  
 $\triangle 6$  STRIPPABLE TRANSPARENT SEAL, SEE FIG 1.

FIG	DESCRIPTION	NO OF POSN	NO OF POSN	PART NO.	
$\triangle 7$	OBSOLETE	FIG 6	1.08	10	6-435640-1
			.58	5	6-435640-0
			.48	4	5-435640-9
			.88	8	5-435640-8
			.98	9	5-435640-7
			.68	6	5-435640-6
			.58	5	5-435640-5
			.48	4	5-435640-4
			1.08	10	5-435640-1
			.88	8	5-435640-3
			.88	8	5-435640-2
			.88	8	5-435640-0
			.88	8	4-435640-9
			.58	5	4-435640-8
			1.08	10	4-435640-7
			1.28	12	4-435640-3
			1.08	10	4-435640-1
			.98	9	4-435640-0
			.88	8	3-435640-9
			.78	7	3-435640-8
			.68	6	3-435640-7
			.58	5	3-435640-6
			.48	4	3-435640-5
			.38	3	3-435640-4
			.28	2	3-435640-3
			1.28	12	3-435640-2
			.38	3	3-435640-0
			.28	2	2-435640-9
			.78	7	2-435640-2
			1.08	10	435640-7
			.98	9	435640-6
			.88	8	435640-5
			.68	6	435640-4
			.58	5	435640-3
			.48	4	435640-2
			.78	7	435640-1
			A		

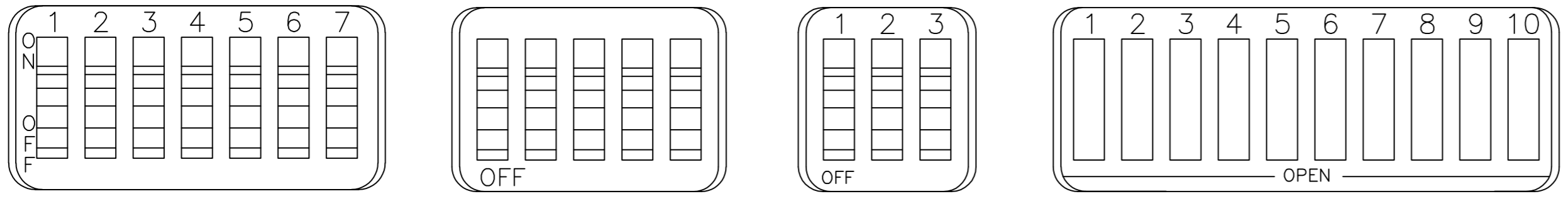


FIG 2      FIG 3      FIG 4      FIG 5

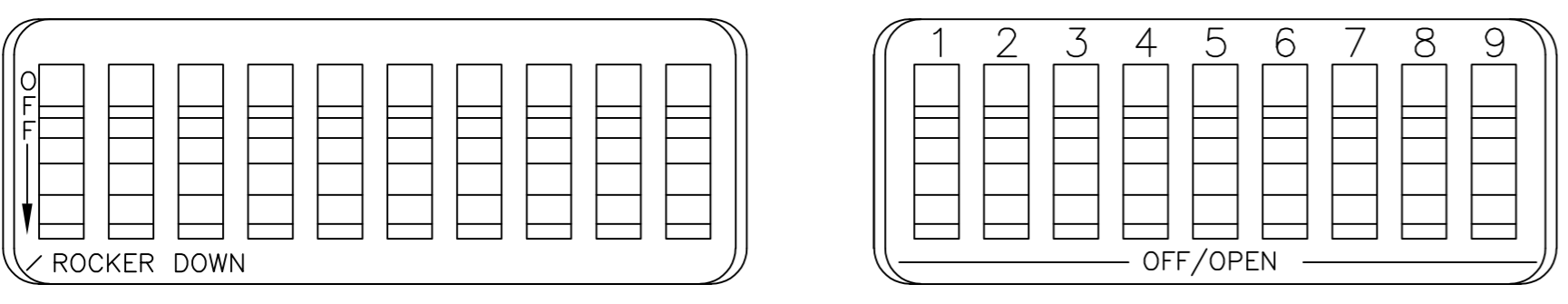


FIG 6      FIG 7

$\triangle 7$  OBSOLETE PARTS: OBSOLETE CIS STREAMLINING PER D.RENAUD/D.SINISI

THIS DRAWING IS A CONTROLLED DOCUMENT.

DIMENSIONS: INCHES	TOLERANCES UNLESS OTHERWISE SPECIFIED: 0 PLC ± - 1 PLC ± - 2 PLC ± - 3 PLC ± .005 4 PLC ± - ANGLES ± -	FINISH: CONTACTS: PLATED .000030 MIN GOLD IN CONTACT AREA OVER .000050 MIN NICKEL	DWN: R.TALLEY 15NOV89 CHK: R.L.MILLER 06MARGO APVD: H.LEITER 06MARGO PRODUCT SPEC: - APPLICATION SPEC: - WEIGHT: -	NAME: R.TALLEY H.LEITER	TE Connectivity
MATERIAL: HOUSING & ROCKERS; POLYESTER CONTACTS; COPPER ALLOY			CUSTOMER DRAWING		SCALE: 4:1
SIZE: A2			CAGE CODE: 00779	DRAWING NO: C=435640	RESTRICTED TO: -
SHEET: 1 OF 1			REV: AM3		

## Данный компонент на территории Российской Федерации

### Вы можете приобрести в компании MosChip.

Для оперативного оформления запроса Вам необходимо перейти по данной ссылке:

<http://moschip.ru/get-element>

Вы можете разместить у нас заказ для любого Вашего проекта, будь то серийное производство или разработка единичного прибора.

В нашем ассортименте представлены ведущие мировые производители активных и пассивных электронных компонентов.

Нашей специализацией является поставка электронной компонентной базы двойного назначения, продукции таких производителей как XILINX, Intel (ex.ALTERA), Vicor, Microchip, Texas Instruments, Analog Devices, Mini-Circuits, Amphenol, Glenair.

Сотрудничество с глобальными дистрибьюторами электронных компонентов, предоставляет возможность заказывать и получать с международных складов практически любой перечень компонентов в оптимальные для Вас сроки.

На всех этапах разработки и производства наши партнеры могут получить квалифицированную поддержку опытных инженеров.

Система менеджмента качества компании отвечает требованиям в соответствии с ГОСТ Р ИСО 9001, ГОСТ РВ 0015-002 и ЭС РД 009

### Офис по работе с юридическими лицами:

105318, г.Москва, ул.Щербаковская д.3, офис 1107, 1118, ДЦ «Щербаковский»

Телефон: +7 495 668-12-70 (многоканальный)

Факс: +7 495 668-12-70 (доб.304)

E-mail: [info@moschip.ru](mailto:info@moschip.ru)

Skype отдела продаж:

moschip.ru

moschip.ru\_4

moschip.ru\_6

moschip.ru\_9