

96PSO-A60W12

OPEN FRAME Power Supply



<http://www.advantech.com/certified-peripherals/>

Features

- Single output, 60Watts with widely input range from 100 to 240 VAC
- 50% well performance @70C
- High efficiency up to 83%
- Designed to meet CUL (UL 60950-1 2nd) / CB (IEC 60950-1 2nd) / CCC / CE / TUV (EN 60950-1)
- Compact Size: 101.6 mm x 50.8 mm x 30 mm

General

Advantech Part Number	96PSO-A60W12
Description	SINPRO AC 100-240V 60W W/OPFC OPEN FRAME
Manufacturer	Sinpro Electronics

Output Specifications

Output Power	60W
Output Voltage & Current	12VDC @ 5A;
Efficiency (%)	83%
Main Connector	Signal

Mechanical

Form Factor	N/A
Dimension (L x W x H)	101.6×50.8×30
Vibration	N/A
MTBF	N/A
Fan Function	NO
Power Switch Function	NO

Input Specifications

Input Voltage Range	100 - 240V
Input Current	1.6A
Input Frequency	47-63Hz
PFC Function	W/O PFC
Input Current Type	AC to DC

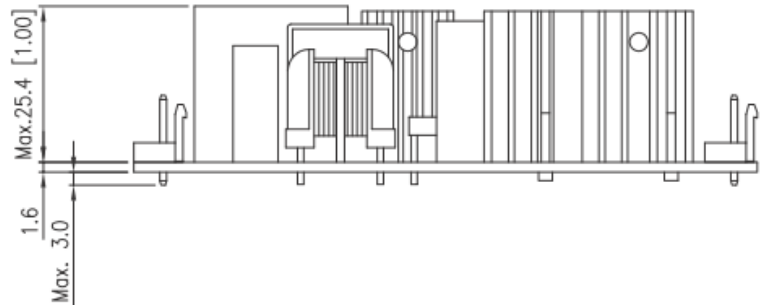
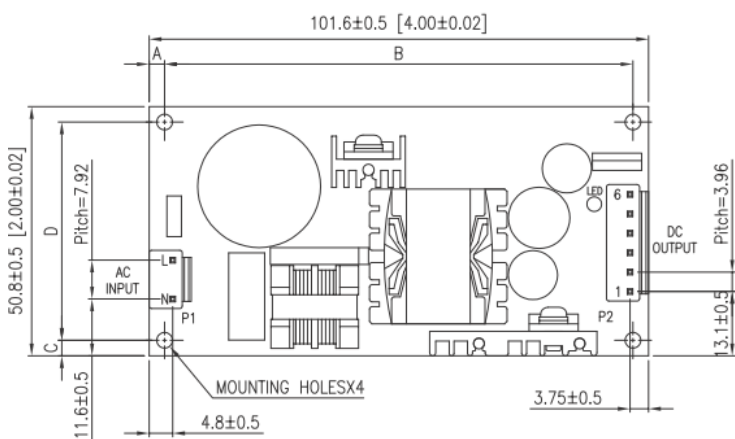
Environmental Specification

Storage Temp. p.	-40 - 85C
Storage Humidity	5 - 95%
Operating Temp. (°C)	0 - 40C

Safety

Safety & EMC	N/A
Max Temp. (°C) @ Load	70C @ 50%
Safety Standard	CUL (UL 60950-1 2nd) / CB (IEC 60950-1 2nd) / CCC / CE / TUV (EN 60950-1)
RoHs	YES

Drawing



Данный компонент на территории Российской Федерации

Вы можете приобрести в компании MosChip.

Для оперативного оформления запроса Вам необходимо перейти по данной ссылке:

<http://moschip.ru/get-element>

Вы можете разместить у нас заказ для любого Вашего проекта, будь то серийное производство или разработка единичного прибора.

В нашем ассортименте представлены ведущие мировые производители активных и пассивных электронных компонентов.

Нашей специализацией является поставка электронной компонентной базы двойного назначения, продукции таких производителей как XILINX, Intel (ex.ALTERA), Vicor, Microchip, Texas Instruments, Analog Devices, Mini-Circuits, Amphenol, Glenair.

Сотрудничество с глобальными дистрибьюторами электронных компонентов, предоставляет возможность заказывать и получать с международных складов практически любой перечень компонентов в оптимальные для Вас сроки.

На всех этапах разработки и производства наши партнеры могут получить квалифицированную поддержку опытных инженеров.

Система менеджмента качества компании отвечает требованиям в соответствии с ГОСТ Р ИСО 9001, ГОСТ РВ 0015-002 и ЭС РД 009

Офис по работе с юридическими лицами:

105318, г.Москва, ул.Щербаковская д.3, офис 1107, 1118, ДЦ «Щербаковский»

Телефон: +7 495 668-12-70 (многоканальный)

Факс: +7 495 668-12-70 (доб.304)

E-mail: info@moschip.ru

Skype отдела продаж:

moschip.ru

moschip.ru_4

moschip.ru_6

moschip.ru_9