

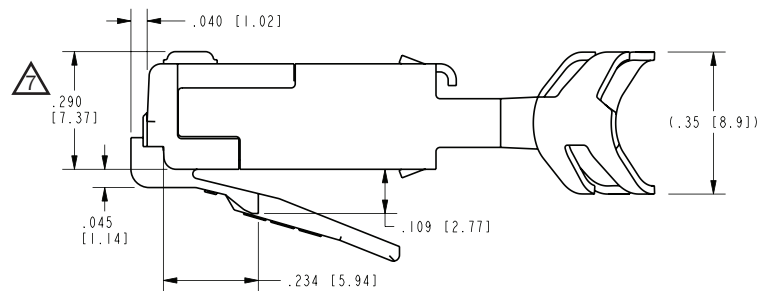
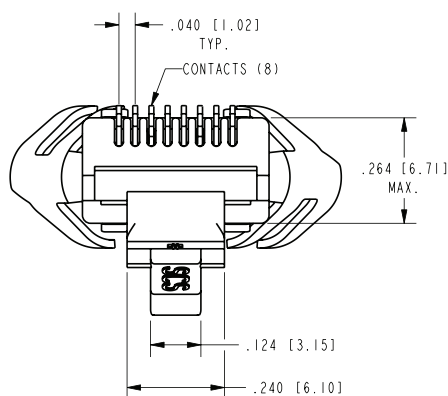
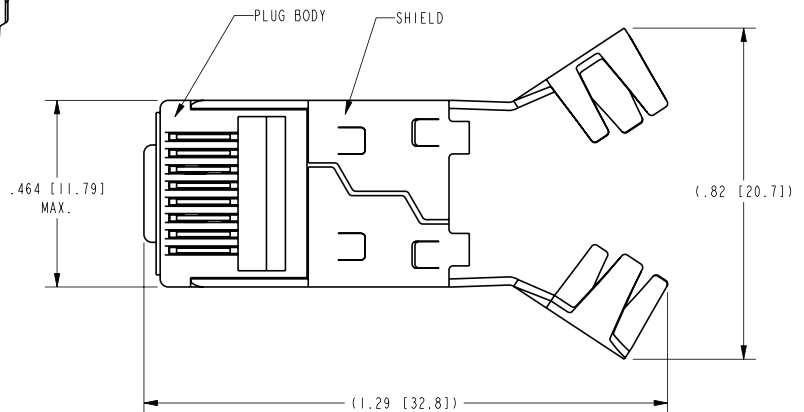
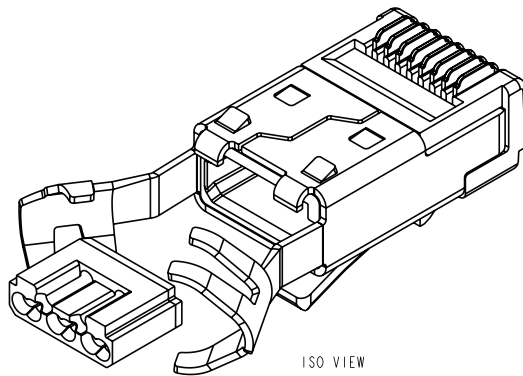
RJ45 Connectors

PC4D0018P Series

8 Conductor, 8 Position Shielded Cat6a Plug with Load Bar



Interconnect Solutions Worldwide



NOTES:

1. PLUG KIT CONSISTS OF:

PRE-INSERTED PLUG BODY WITH SHIELD LOAD BAR

2. MATERIALS:

PLUG BODY: CLEAR POLYCARBONATE, UL 94-V0

LOAD BAR: BLACK POLYCARBONATE, UL 94-V0

CONTACTS: COPPER ALLOY, SELECTIVE GOLD PLATING

SHIELD: COPPER ALLOY, NICKEL PLATE

3. CONTACTS TERMINATE SOLID OR STRANDED CONDUCTORS BETWEEN

.037 [0.94] TO .042 [1.07] OUTSIDE DIAMETER OF INSULATION.

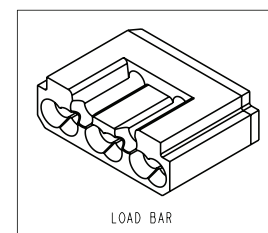
4. CRIMP IS FOR CABLES WITH OUTSIDE NOMINAL DIAMETERS OF

.240 [6.10] TO .260 [6.60].

5. PRODUCT FULLY TESTED FOR CAT 6A APPLICATIONS. CONTACT POLAMCO FOR TEST REPORTS.

6. TOLERANCES COMPLY WITH F.C.C. DIMENSION REQUIREMENTS.

△ TERMINATED PLUG HEIGHT: .237 [6.02] ± .005 [0.13]



LOAD BAR



Tel: +44 (0)845 017 1545

DRAWING NOT TO SCALE
DIMENSIONS IN MM

www.polamco.com

THIS DRAWING IS THE PROPERTY OF POLAMCO LTD AND MUST NOT BE USED FOR COMMERCIAL PURPOSES WITHOUT WRITTEN CONSENT OF THE COMPANY

P16026-ISS3

Данный компонент на территории Российской Федерации

Вы можете приобрести в компании MosChip.

Для оперативного оформления запроса Вам необходимо перейти по данной ссылке:

<http://moschip.ru/get-element>

Вы можете разместить у нас заказ для любого Вашего проекта, будь то серийное производство или разработка единичного прибора.

В нашем ассортименте представлены ведущие мировые производители активных и пассивных электронных компонентов.

Нашей специализацией является поставка электронной компонентной базы двойного назначения, продукции таких производителей как XILINX, Intel (ex.ALTERA), Vicor, Microchip, Texas Instruments, Analog Devices, Mini-Circuits, Amphenol, Glenair.

Сотрудничество с глобальными дистрибьюторами электронных компонентов, предоставляет возможность заказывать и получать с международных складов практически любой перечень компонентов в оптимальные для Вас сроки.

На всех этапах разработки и производства наши партнеры могут получить квалифицированную поддержку опытных инженеров.

Система менеджмента качества компании отвечает требованиям в соответствии с ГОСТ Р ИСО 9001, ГОСТ РВ 0015-002 и ЭС РД 009

Офис по работе с юридическими лицами:

105318, г.Москва, ул.Щербаковская д.3, офис 1107, 1118, ДЦ «Щербаковский»

Телефон: +7 495 668-12-70 (многоканальный)

Факс: +7 495 668-12-70 (доб.304)

E-mail: info@moschip.ru

Skype отдела продаж:

moschip.ru

moschip.ru_4

moschip.ru_6

moschip.ru_9