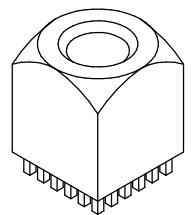
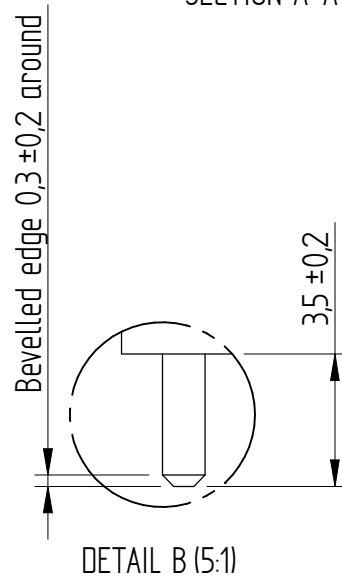
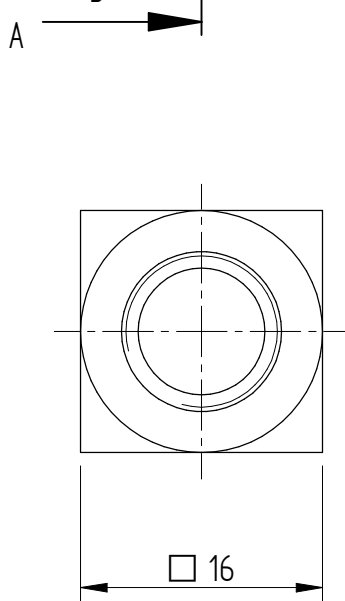
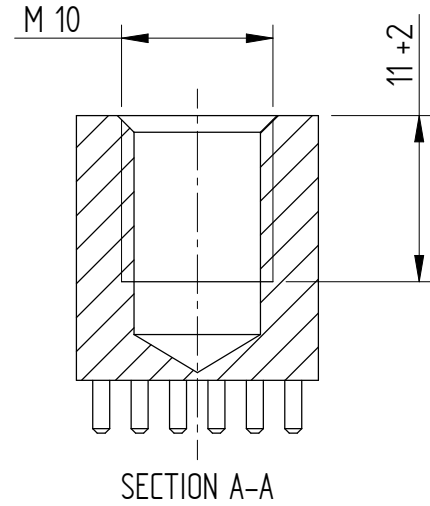
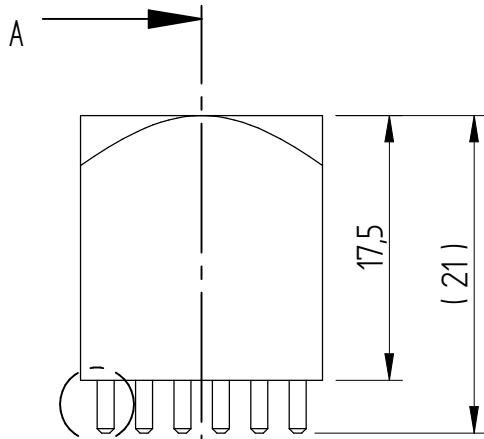


(5x2,54= 12,7)



(1:1)

Surface coating 5-10µm Sn on 2-4µm Cu

| | | | | | | | |
|--------------|--------|----------------|------------|--|------------------|---|--|
| (PROJECTION) | | (TOLERANCES) | | (SURFACE) | SCALE | 2:1 | TOTAL WEIGHT: 31,5 g |
| | | DIN ISO 2768-m | | | (MATERIAL) | CuZn39Pb3 | WEIGHT Cu: 0,0665 g WEIGHT Sn: 0,1361 g |
| F | | | DATE | NAME | (TITLE) | Bush with threaded hole M10 full plain Pin-Plate | |
| | | DRAWN | 2009/07/14 | Dino Cantara | (DRAWING NUMBER) | | |
| | | VERIFIED | 2009/07/14 | Heiko Schmid | | | |
| | | | | | Sheet 1 | | |
| | | | | | | 1 | |
| ISSUE | CHANGE | DATE | NAME | CONFIDENTIAL !! ALL RIGHTS RESERVED. Passing on or duplication without prior written agreement prohibited. | | | |

Данный компонент на территории Российской Федерации

Вы можете приобрести в компании MosChip.

Для оперативного оформления запроса Вам необходимо перейти по данной ссылке:

<http://moschip.ru/get-element>

Вы можете разместить у нас заказ для любого Вашего проекта, будь то серийное производство или разработка единичного прибора.

В нашем ассортименте представлены ведущие мировые производители активных и пассивных электронных компонентов.

Нашей специализацией является поставка электронной компонентной базы двойного назначения, продукции таких производителей как XILINX, Intel (ex.ALTERA), Vicor, Microchip, Texas Instruments, Analog Devices, Mini-Circuits, Amphenol, Glenair.

Сотрудничество с глобальными дистрибьюторами электронных компонентов, предоставляет возможность заказывать и получать с международных складов практически любой перечень компонентов в оптимальные для Вас сроки.

На всех этапах разработки и производства наши партнеры могут получить квалифицированную поддержку опытных инженеров.

Система менеджмента качества компании отвечает требованиям в соответствии с ГОСТ Р ИСО 9001, ГОСТ РВ 0015-002 и ЭС РД 009

Офис по работе с юридическими лицами:

105318, г.Москва, ул.Щербаковская д.3, офис 1107, 1118, ДЦ «Щербаковский»

Телефон: +7 495 668-12-70 (многоканальный)

Факс: +7 495 668-12-70 (доб.304)

E-mail: info@moschip.ru

Skype отдела продаж:

moschip.ru

moschip.ru_4

moschip.ru_6

moschip.ru_9