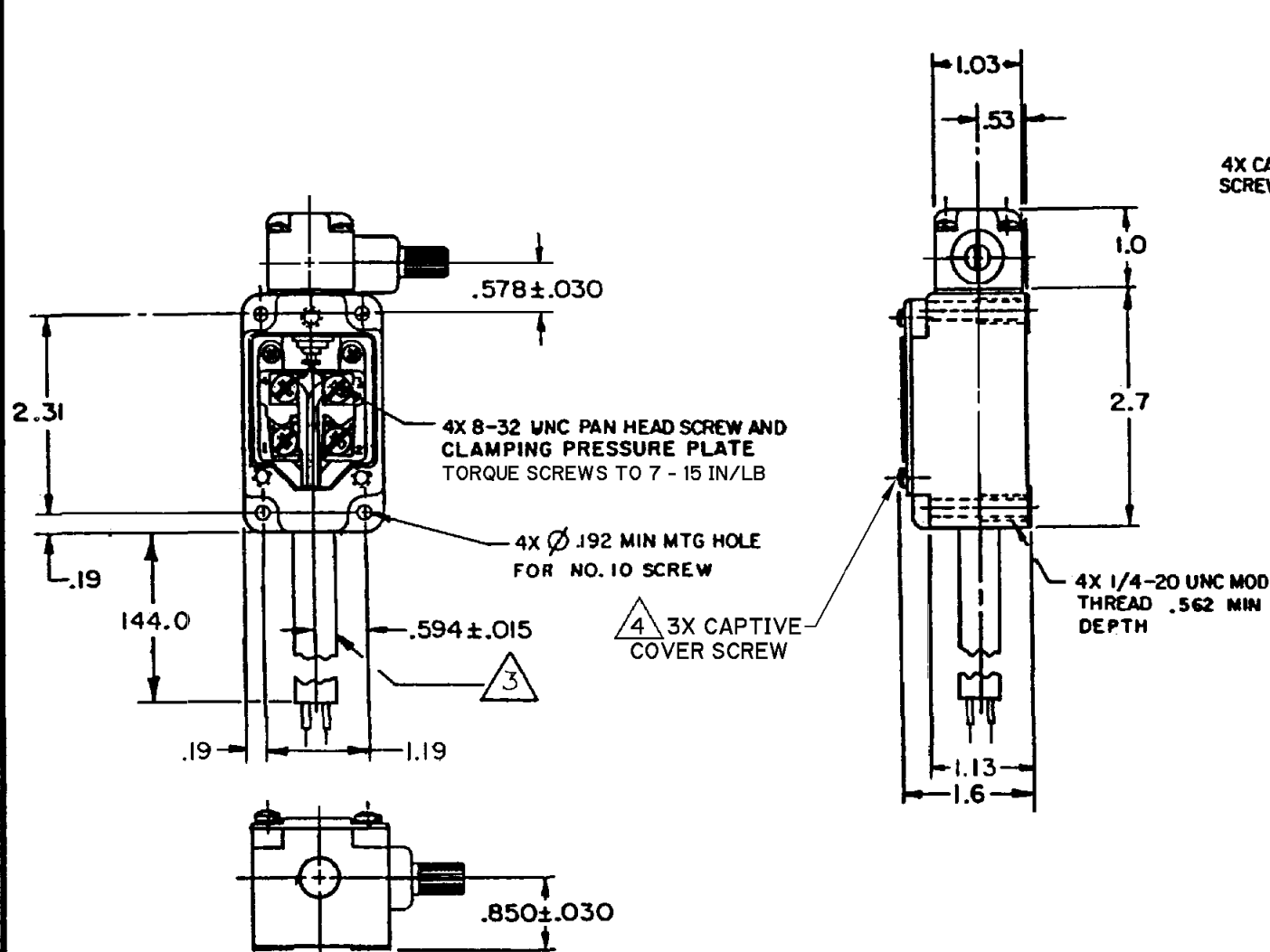
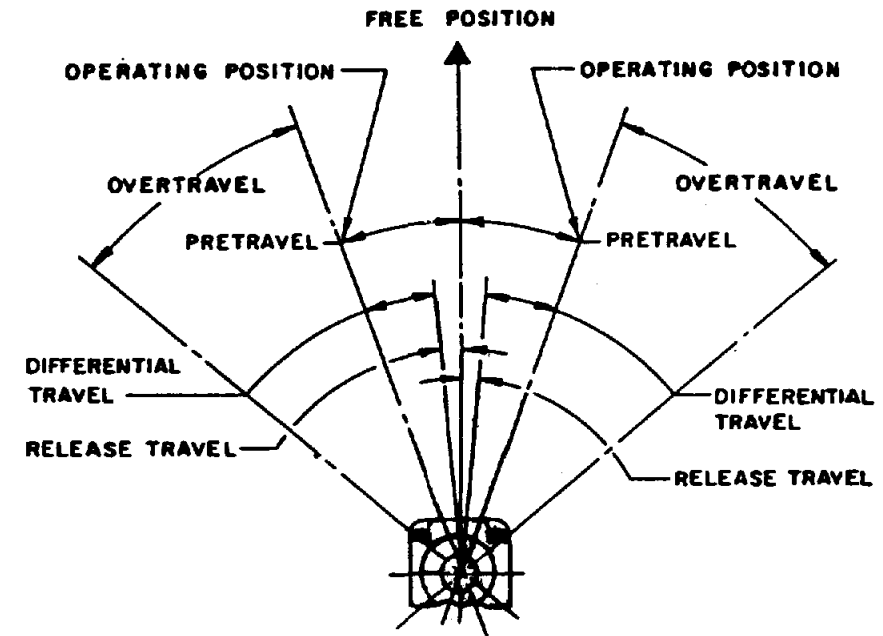
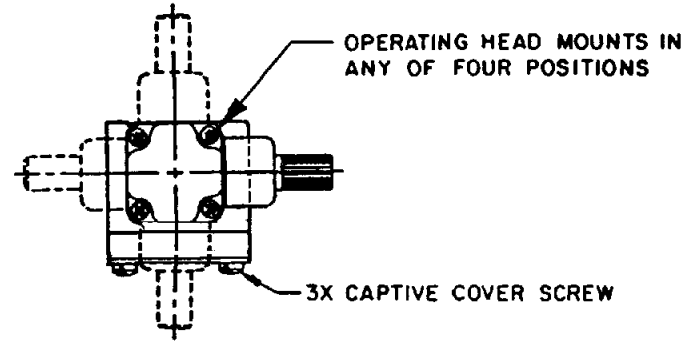
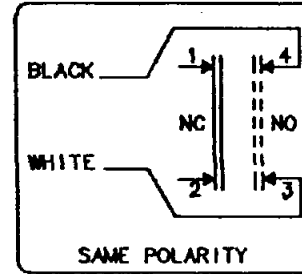


**MICRO SWITCH**  
a Honeywell Division

**SWITCH-ENCLOSED**

CATALOG LISTING  
**1LS2-C12**

CIRCUIT DIAGRAM



1LS2-C12  
 PAGE 1 OF 1  
 M  
 DRAWING NUMBER  
 26  
 ISSUE  
 X  
 X  
 X  
 X  
 REVISIONS  
 A C073483 L J F 21 OCT 92  
 B C077031 J DB 17 DEC 93  
 C C083126 J AK 6 JUN 96  
 D C084204 J AK 2 APR 97  
 E C095176 6 J W 20 MAY 99  
 CHECK  
 ONEOK  
 12 JUN 92  
 5 AV  
 12 JUN 92  
 12 JUN 92  
 FORMTEK  
 DRAWN  
 L J F

THIS DRAWING COVERS A PROPRIETARY ITEM AND IS THE PROPERTY OF MICRO SWITCH, A DIVISION OF HONEYWELL. THIS DRAWING IS NOT TO BE COPIED OR USED WITHOUT THE APPROVAL OF MICRO SWITCH

CHARACTERISTICS	ELECTRICAL DATA
OPERATING TORQUE — — 4 1/2 IN LB MAX	CONTACT ARRANGEMENT (SEE CIRCUIT DIAGRAM)  10 A-120, 240, OR 480 VAC, 1/3HP-120 VAC 3/4HP-240 VAC; 0.8 A-115 VDC; 0.4 A-230 VDC 0.1 A-550 VDC PILOT DUTY: 600 VAC MAX
FULL OVERTRAVEL TORQUE — — 6 IN LB MAX	
RELEASE TORQUE — — — 3/4 IN LB MAX	
PRETRAVEL — — — — — 20° MAX	
DIFFERENTIAL TRAVEL — — — — 12° MAX	
OVERTRAVEL — — — — — 30° MIN	
RELEASE TRAVEL — — — — — 5° MIN	
SWITCH-BASIC REPLACEMENT — — 2 MIN	

THIRD ANGLE PROJECTION	
SCALE	1/2 : 1
DO NOT SCALE PRINT	
UNLESS OTHERWISE SPECIFIED TOLERANCES ARE	
ONE PLACE	(.0) ± .030
TWO PLACE	(.00) ± .015
THREE PLACE	(.000) ± .005
ANGLES	±
WEIGHT	

- NOTES
- SWITCH IS ASSEMBLED FOR ACTUATION IN BOTH DIRECTIONS BUT MAY BE ADJUSTED TO ACTUATE IN THE CLOCKWISE DIRECTION ONLY OR THE COUNTERCLOCKWISE DIRECTION ONLY
  - TO CONVERT SWITCH FOR ACTUATION IN EITHER THE CLOCKWISE OR COUNTER-CLOCKWISE DIRECTION ONLY, REMOVE ACTUATOR HEAD AND ROTATE THE NOTCHED PLUNGER 90° TO THE RIGHT FOR CLOCKWISE ACTUATION OR 90° TO THE LEFT FOR COUNTER CLOCKWISE ACTUATION SWITCH TO BE PROVIDED WITH 12 FT SEALED TYPE S O CABLE.
- 3 TIGHTEN COVER SCREWS TO 5 IN/LB MIN TORQUE  
 4

ANSI Y14.5M-1982 APPLIES

## Данный компонент на территории Российской Федерации

### Вы можете приобрести в компании MosChip.

Для оперативного оформления запроса Вам необходимо перейти по данной ссылке:

<http://moschip.ru/get-element>

Вы можете разместить у нас заказ для любого Вашего проекта, будь то серийное производство или разработка единичного прибора.

В нашем ассортименте представлены ведущие мировые производители активных и пассивных электронных компонентов.

Нашей специализацией является поставка электронной компонентной базы двойного назначения, продукции таких производителей как XILINX, Intel (ex.ALTERA), Vicor, Microchip, Texas Instruments, Analog Devices, Mini-Circuits, Amphenol, Glenair.

Сотрудничество с глобальными дистрибьюторами электронных компонентов, предоставляет возможность заказывать и получать с международных складов практически любой перечень компонентов в оптимальные для Вас сроки.

На всех этапах разработки и производства наши партнеры могут получить квалифицированную поддержку опытных инженеров.

Система менеджмента качества компании отвечает требованиям в соответствии с ГОСТ Р ИСО 9001, ГОСТ РВ 0015-002 и ЭС РД 009

### Офис по работе с юридическими лицами:

105318, г.Москва, ул.Щербаковская д.3, офис 1107, 1118, ДЦ «Щербаковский»

Телефон: +7 495 668-12-70 (многоканальный)

Факс: +7 495 668-12-70 (доб.304)

E-mail: [info@moschip.ru](mailto:info@moschip.ru)

Skype отдела продаж:

moschip.ru

moschip.ru\_4

moschip.ru\_6

moschip.ru\_9