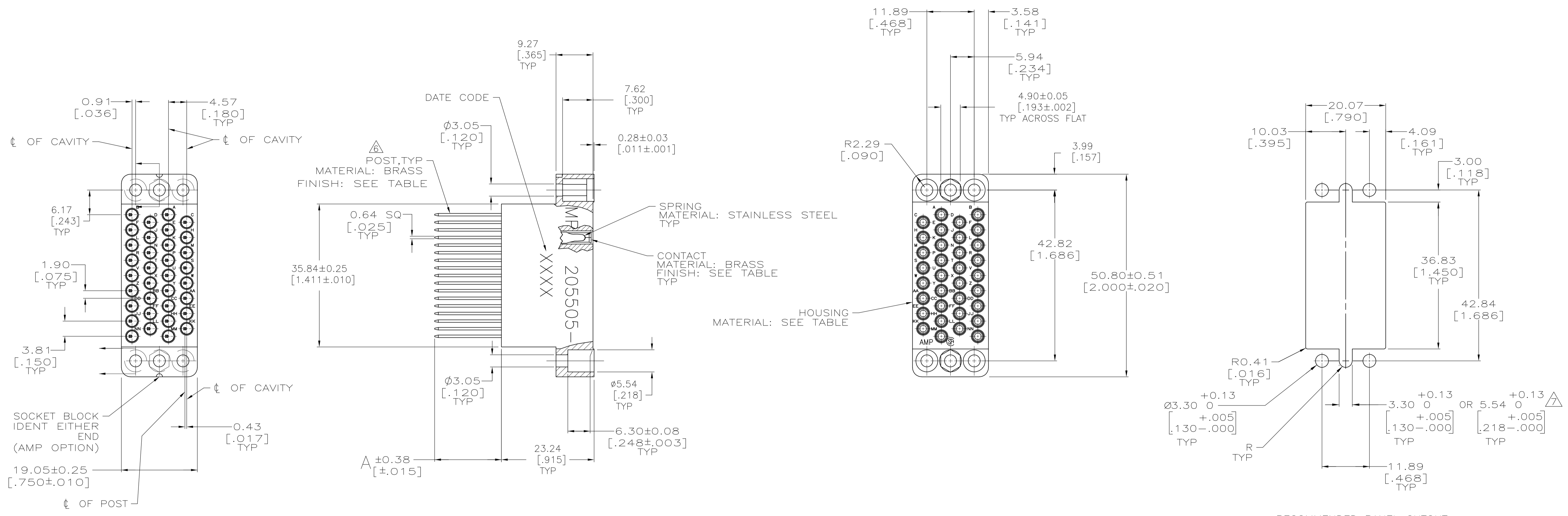


LOC	DIST	REVISIONS					
FT	0	P	LTR	DESCRIPTION	DATE	DMN	APVD
		V		REVISED PER 063B-0095-05	4/1/05	SS	GS
		V1		REVISED PER ECO-09-020935	09SEP09	KK	AEG



- △ PHENOLIC, BLACK.
- △ DIALLYL PHTHALATE, BLUE.
- △ EACH POST WILL ACCEPT (SEE TABLE) TERMINATIONS OF #24 AWG MAX WIRE.
- △ 0.76um[.000030] MIN GOLD ON MATING END FOR A LENGTH OF 5.08[.200] MIN. GOLD FLASH ON THE REMAINDER OVER 0.76um [.000030] MIN NICKEL.
- △ 2.54um [.000100] MIN TIN-LEAD OVER 2.54um [.000100] MIN NICKEL.
- △ POSTS ARE SEMI-AUTOMATICALLY WIRABLE.
- △ 5.54[.218] IS REQUIRED WHEN JACKSCREWS ARE USED.
- △ 2.54um [.000100] MIN TIN OVER 2.54um [.000100] MIN NICKEL.
- △ 2.54um [.000100] MIN TIN OVER 1.27um [.000050] MIN NICKEL.
- △ OBSOLETE PARTS: OBSOLETE CIS STREAMLINING PER D.RENAUD/D.SINISI

△10	OBSOLETE	△8	△9	△1	1	6.63 [.261]	6-205505-4
△10	OBSOLETE	△8	△4	△1	1	6.63 [.261]	6-205505-3
		△8	△4	△1	3	16.74 [.659]	6-205505-2
	OBSOLETE	△5	△4	△2	3	16.74 [.659]	4-205505-6
△10	OBSOLETE	△5	△5	△1	1	6.63 [.261]	3-205505-3
△10	OBSOLETE	△5	△4	△1	1	6.63 [.261]	3-205505-1
		△5	△4	△1	3	16.74 [.659]	205505-1
	POST FINISH	CONTACT FINISH	HOUSING	NO OF TERM	A	PART NUMBER	

THIS DRAWING IS A CONTROLLED DOCUMENT. DWN: C. OBERMAN 13 OCT 97
 CHK: R. STONE 30 SEP 97
 APVD: G. STEINHÄUER 31 OCT 97

TOLERANCES UNLESS OTHERWISE SPECIFIED:
 0 PLC ± -
 1 PLC ± -
 2 PLC ± 0.13 [.005]
 3 PLC ± -
 4 PLC ± -
 ANGLES ± -

APPROVED: G. STEINHÄUER
 PRODUCT SPEC
 APPLICATION SPEC

SIZE: A1 CAGE CODE: 00779 DRAWING NO: 205505
 WEIGHT: - RESTRICTED TO: -

MATERIAL: SEE CALLOUT FINISH: SEE CALLOUT WEIGHT: -
 CUSTOMER DRAWING SCALE: 2:1 SHEET: 1 OF 1 REV: V1

Tyco Electronics Corporation
 Harrisburg, Pa 17105-3608

CONNECTOR ASSEMBLY,
 POSTED SOCKET, 34 POSITION,
 M SERIES

Данный компонент на территории Российской Федерации

Вы можете приобрести в компании MosChip.

Для оперативного оформления запроса Вам необходимо перейти по данной ссылке:

<http://moschip.ru/get-element>

Вы можете разместить у нас заказ для любого Вашего проекта, будь то серийное производство или разработка единичного прибора.

В нашем ассортименте представлены ведущие мировые производители активных и пассивных электронных компонентов.

Нашей специализацией является поставка электронной компонентной базы двойного назначения, продукции таких производителей как XILINX, Intel (ex.ALTERA), Vicor, Microchip, Texas Instruments, Analog Devices, Mini-Circuits, Amphenol, Glenair.

Сотрудничество с глобальными дистрибьюторами электронных компонентов, предоставляет возможность заказывать и получать с международных складов практически любой перечень компонентов в оптимальные для Вас сроки.

На всех этапах разработки и производства наши партнеры могут получить квалифицированную поддержку опытных инженеров.

Система менеджмента качества компании отвечает требованиям в соответствии с ГОСТ Р ИСО 9001, ГОСТ РВ 0015-002 и ЭС РД 009

Офис по работе с юридическими лицами:

105318, г.Москва, ул.Щербаковская д.3, офис 1107, 1118, ДЦ «Щербаковский»

Телефон: +7 495 668-12-70 (многоканальный)

Факс: +7 495 668-12-70 (доб.304)

E-mail: info@moschip.ru

Skype отдела продаж:

moschip.ru

moschip.ru_4

moschip.ru_6

moschip.ru_9