

THIS DRAWING IS UNPUBLISHED.

RELEASED FOR PUBLICATION

ALL RIGHTS RESERVED.

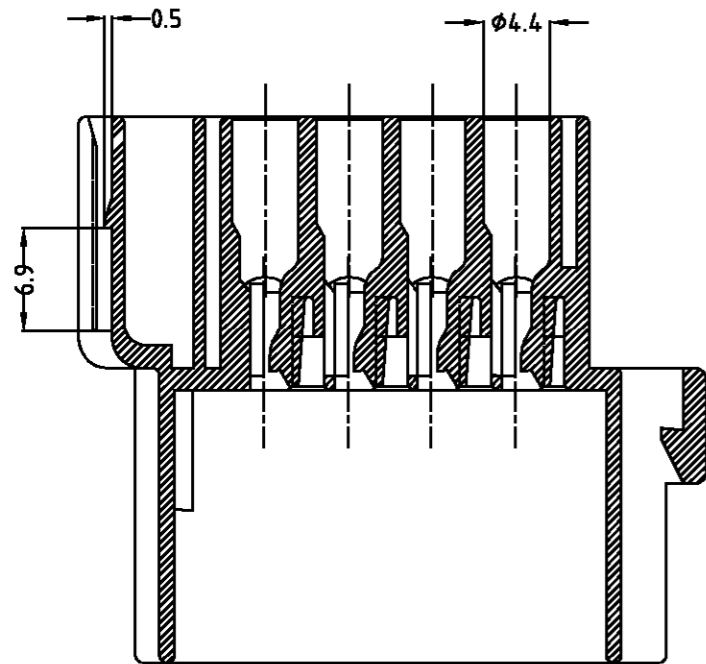
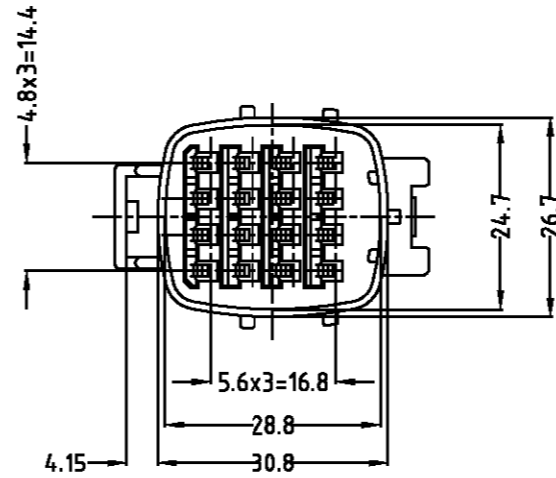
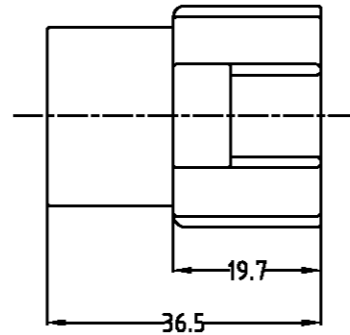
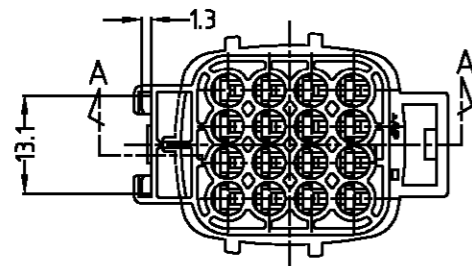
© COPYRIGHT

LOC  
DS

DIST

REVISIONS

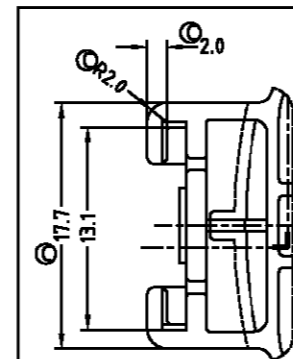
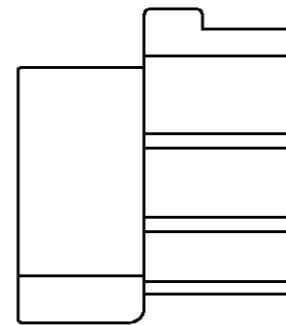
P	LTR	DESCRIPTION	DATE	DWN	APVD
C1		REVISED PER ECO-11-005294	07APR11	RK	HMR



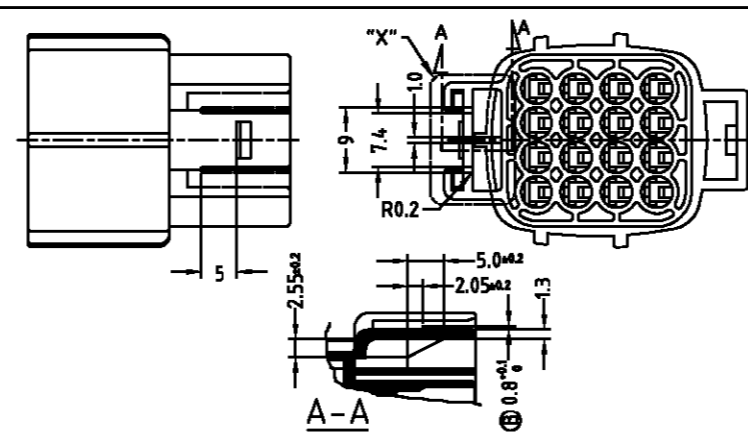
A-A  
(SCALE 2:1)

NOTE.

1. FOR PLUG HOUSING P/N : 368047
2. THIS PART MUST BE USED WITH DOUBLE LOCK PLATE P/N : 368051
3. APPLICABLE CLIP P/N : 368121



DETAIL X



A-A  
P/N:3-368050-1/3,(TYPE 'D')

TYPE 'A'&'C'&'D' CONVERSION PART

P/N:0-368050-1,3(TYPE 'A')

A-A

P/N:2-368050-1,3(TYPE 'C')

A-A

P/N:3-368050-1,3,(TYPE 'D')

③	3-368050-3	PBT	GRAY
③	3-368050-1	PBT	BLACK
②	2-368050-3	PBT	GRAY
②	2-368050-1	PBT	BLACK
①	0-368050-3	PBT	GRAY
①	0-368050-1	PBT	BLACK
	PART NO.	MATERIAL	COLOR

DWN MS HER			
CHK BH JANG			
APVD CS LEE		NAME	
PRODUCT SPEC		ECONOSEAL J-MARK II(+) CONNECTOR	
APPLICATION SPEC		16Pos. CAP HOUSING	
WEIGHT		SIZE	CAGE CODE
MATERIAL		A3	00779
FINISH		DRAWING NO	
SEE TABLE		C= 368050	
		SCALE 1:1	SHEET 1 OF 1
		REV C1	

## Данный компонент на территории Российской Федерации

### Вы можете приобрести в компании MosChip.

Для оперативного оформления запроса Вам необходимо перейти по данной ссылке:

<http://moschip.ru/get-element>

Вы можете разместить у нас заказ для любого Вашего проекта, будь то серийное производство или разработка единичного прибора.

В нашем ассортименте представлены ведущие мировые производители активных и пассивных электронных компонентов.

Нашей специализацией является поставка электронной компонентной базы двойного назначения, продукции таких производителей как XILINX, Intel (ex.ALTERA), Vicor, Microchip, Texas Instruments, Analog Devices, Mini-Circuits, Amphenol, Glenair.

Сотрудничество с глобальными дистрибьюторами электронных компонентов, предоставляет возможность заказывать и получать с международных складов практически любой перечень компонентов в оптимальные для Вас сроки.

На всех этапах разработки и производства наши партнеры могут получить квалифицированную поддержку опытных инженеров.

Система менеджмента качества компании отвечает требованиям в соответствии с ГОСТ Р ИСО 9001, ГОСТ РВ 0015-002 и ЭС РД 009

### Офис по работе с юридическими лицами:

105318, г.Москва, ул.Щербаковская д.3, офис 1107, 1118, ДЦ «Щербаковский»

Телефон: +7 495 668-12-70 (многоканальный)

Факс: +7 495 668-12-70 (доб.304)

E-mail: [info@moschip.ru](mailto:info@moschip.ru)

Skype отдела продаж:

moschip.ru

moschip.ru\_4

moschip.ru\_6

moschip.ru\_9