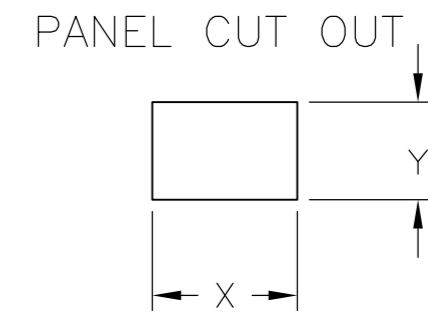
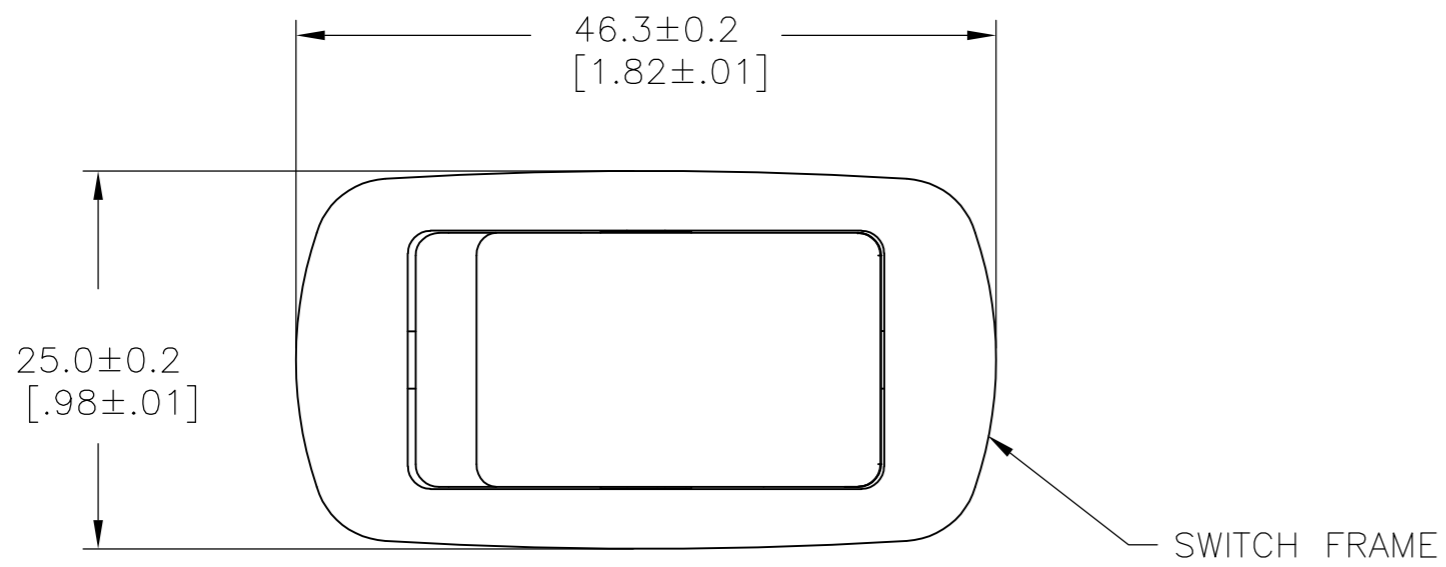
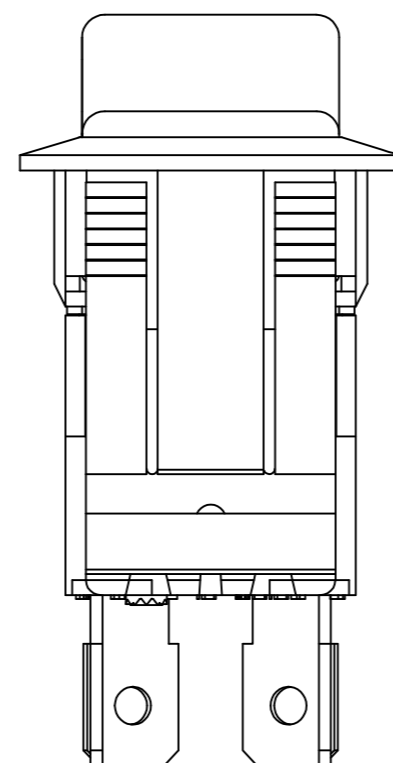
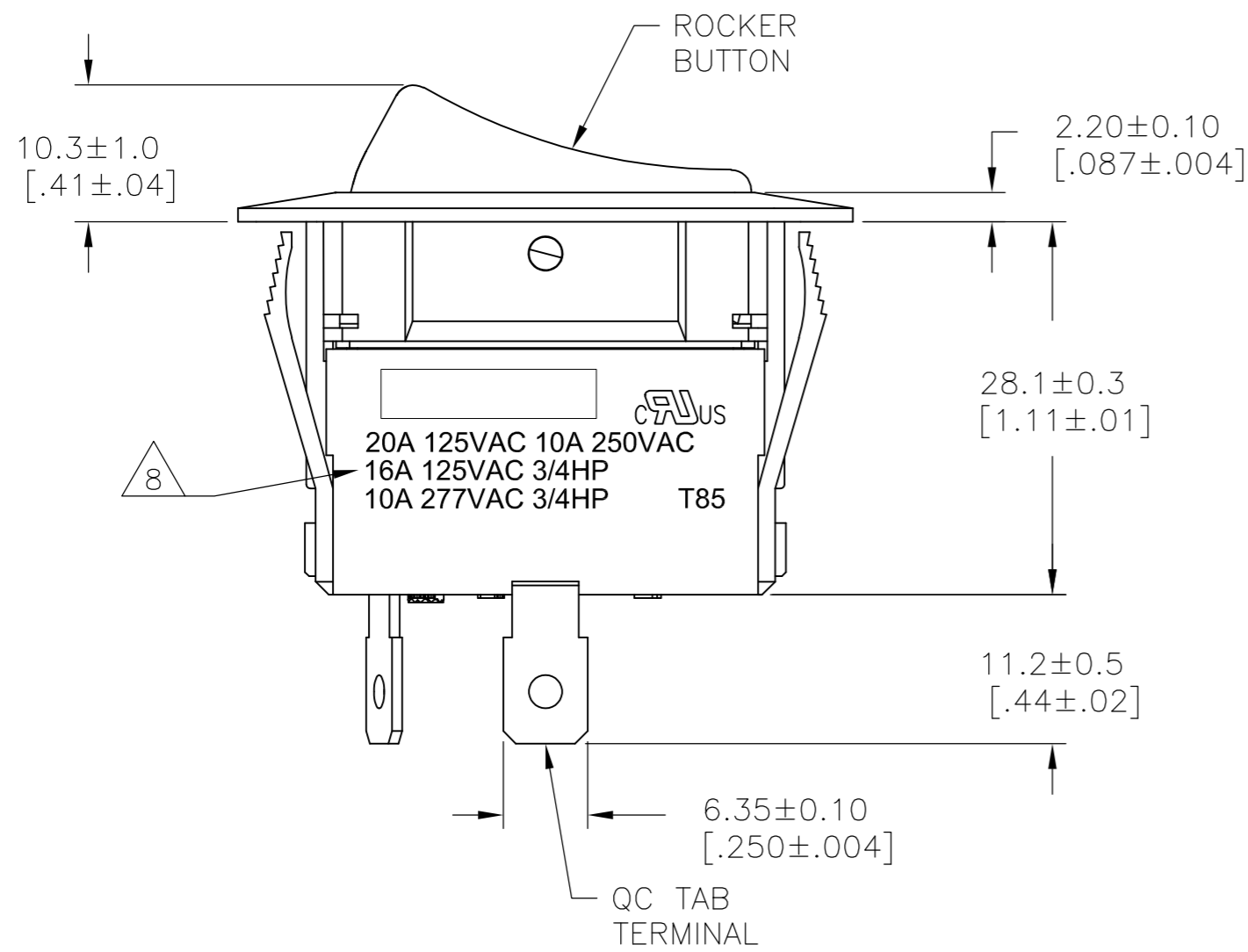


THIS DRAWING IS UNPUBLISHED. RELEASED FOR PUBLICATION  
 © COPYRIGHT - By - ALL RIGHTS RESERVED.

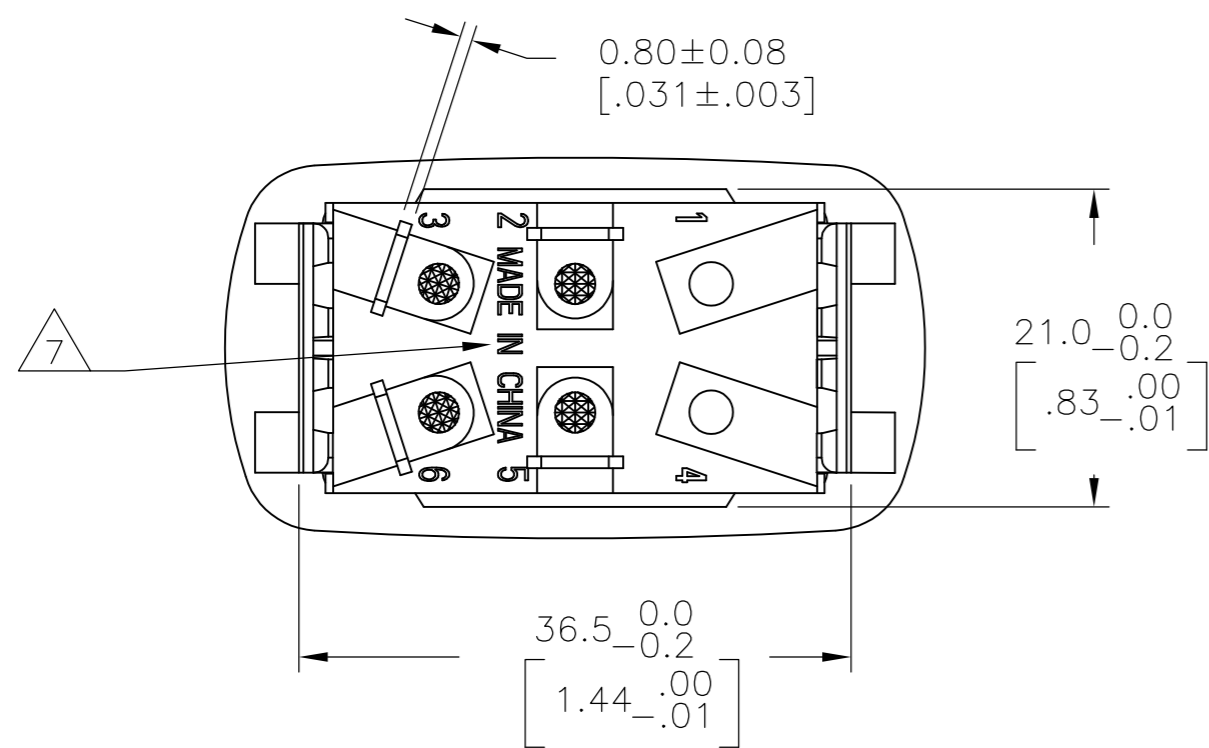
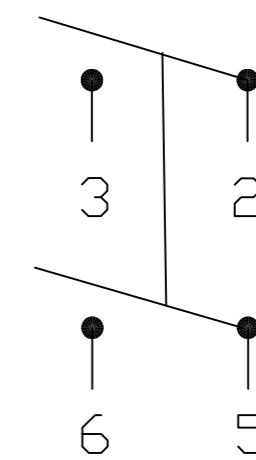
LOC		DIST		REVISIONS			
P	LTR	DESCRIPTION		DATE	DWN	APVD	
AD	00	D		REVISED PER ECO-14-016691	05NOV2014	NK	RH



2.00-3.00 [.079-.118]	21.2+0.1 [.835+.004]	37.0+0.2 [1.457+.008]
1.25-2.00 [.049-.079]	21.2+0.1 [.835+.004]	36.8+0.2 [1.449+.008]
.075-1.25 [.030-.049]	21.2+0.1 [.835+.004]	36.6+0.2 [1.441+.008]
PANEL THICKNESS	Y	X



SWITCH FUNCTION A1  
CIRCUIT DIAGRAM

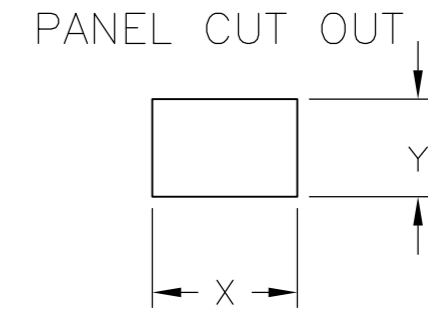
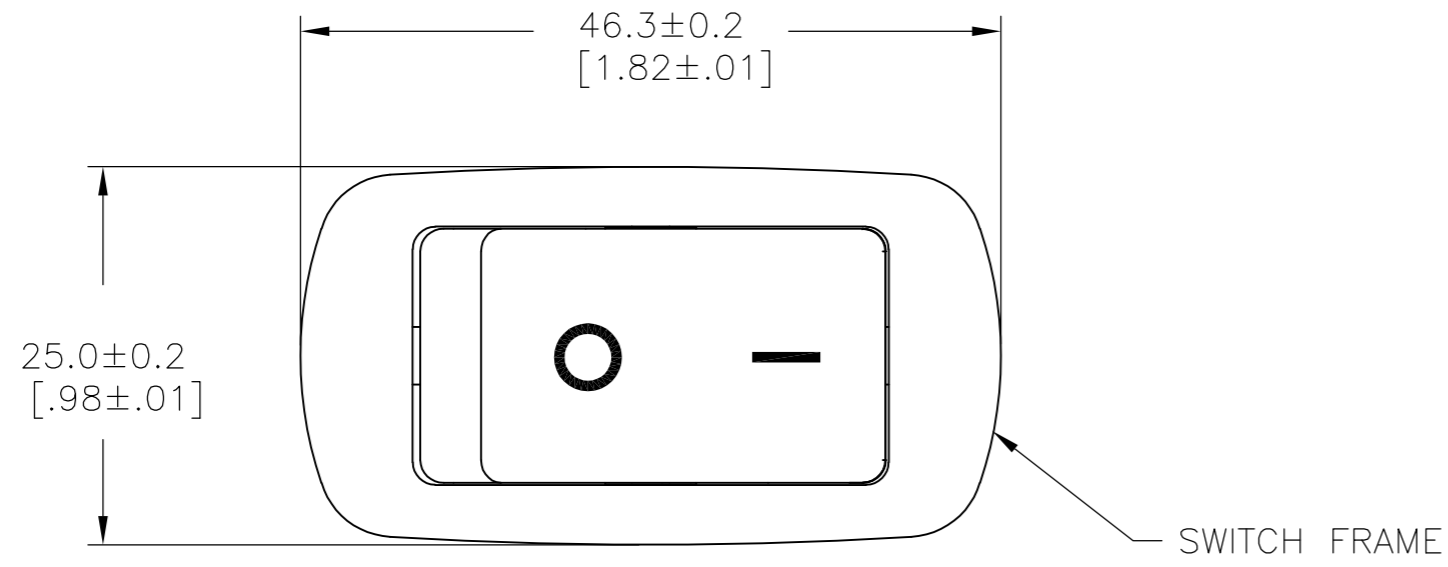


1571102-1  
SHOWN

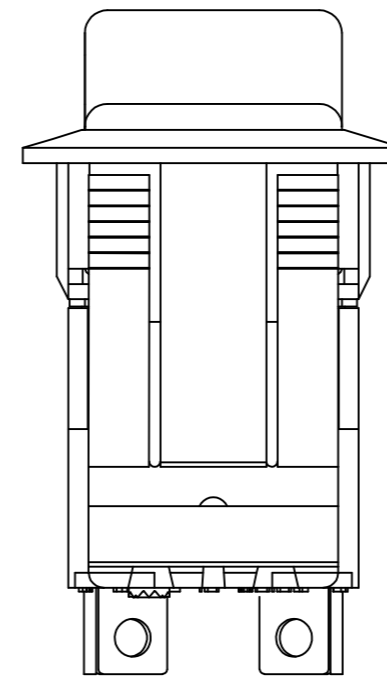
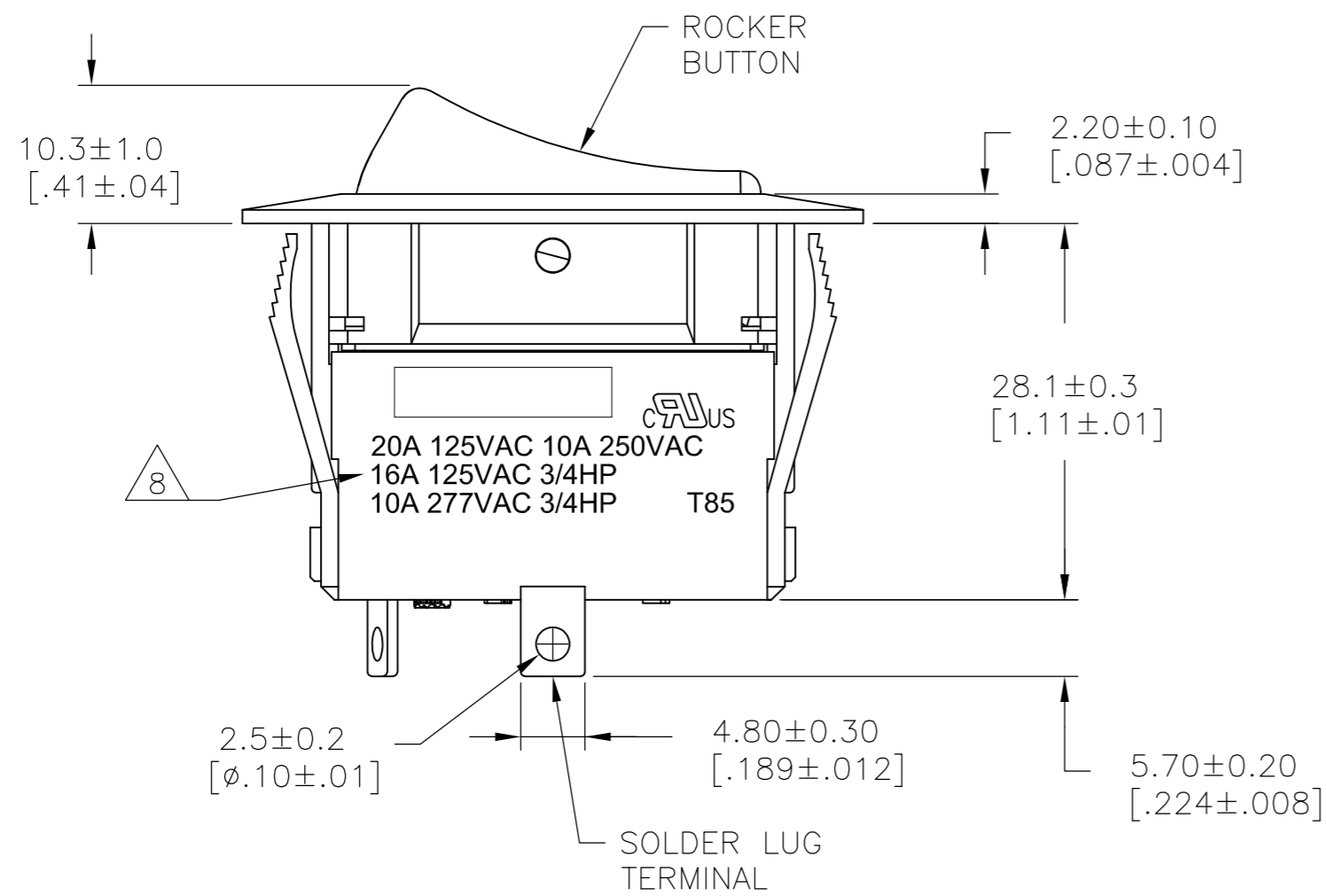
THIS DRAWING IS A CONTROLLED DOCUMENT.		DWN	25FEB2002	TE Connectivity	
DIMENSIONS: mm [INCHES]		CHK	M.BINNER	NAME	
TOLERANCES UNLESS OTHERWISE SPECIFIED:		APVD	D.ROHDE	POWER ROCKER SWITCH, 21.2mm X 36.6mm MIN	
0 PLC ± -	1 PLC ± -	PRODUCT SPEC	D.ROHDE	PANEL CUT-OUT SIZE	
2 PLC ± -	3 PLC ± -	APPLICATION SPEC	D.ROHDE	DOUBLE POLE, SINGLE THROW, NON-ILLUMINATED	
4 PLC ± -	ANGLES ± -	WEIGHT	-	SIZE	CAGE CODE
FINISH	1	2	-	A2	00779
MATERIAL			DRAWING NO		RESTRICTED TO
CUSTOMER DRAWING			C=1571102		-
SCALE			SHEET		REV
2:1			1 of 4		D

THIS DRAWING IS UNPUBLISHED. RELEASED FOR PUBLICATION  
 © COPYRIGHT - By - ALL RIGHTS RESERVED.

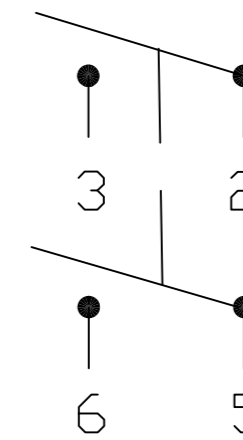
LOC		DIST		REVISIONS			
P	LTR	DESCRIPTION	DATE	DWN	APVD		
-	-	SEE SHEET 1	-	-	-		



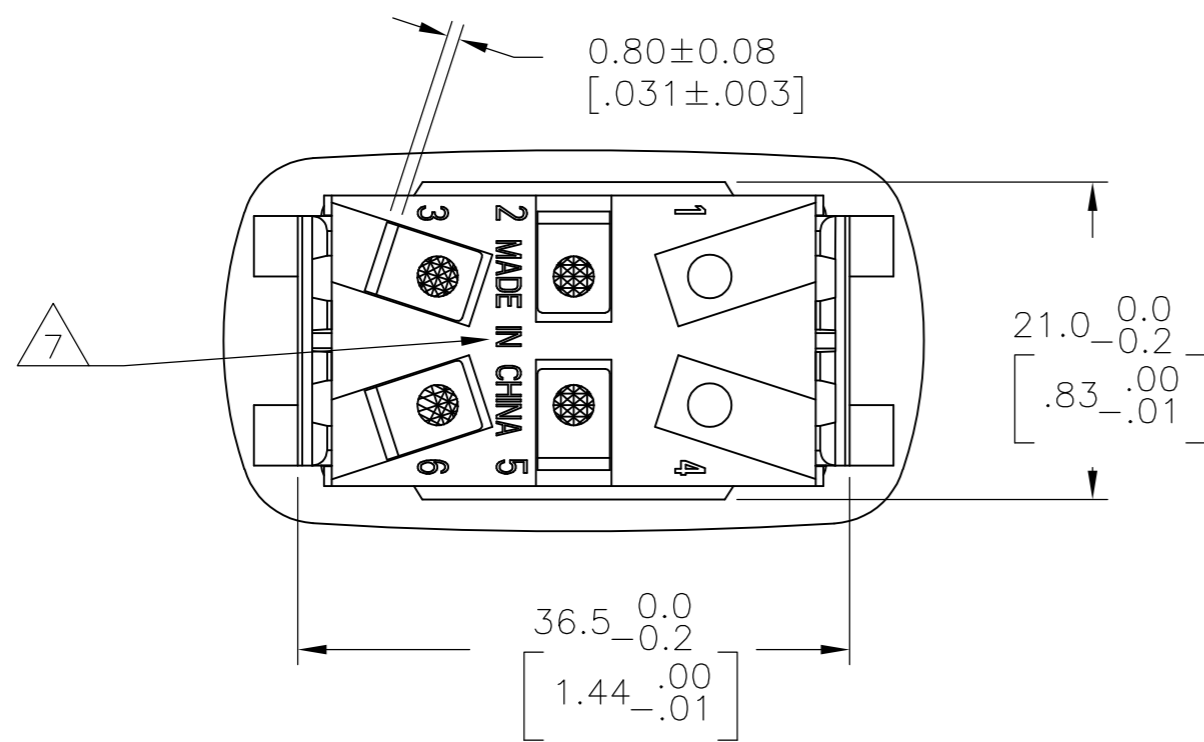
2.00-3.00 [.079-.118]	21.2+0.1 [.835+.004]	37.0+0.2 [1.457+.008]
1.25-2.00 [.049-.079]	21.2+0.1 [.835+.004]	36.8+0.2 [1.449+.008]
.075-1.25 [.030-.049]	21.2+0.1 [.835+.004]	36.6+0.2 [1.441+.008]
PANEL THICKNESS	Y	X



SWITCH FUNCTION A1  
CIRCUIT DIAGRAM



1571102-5  
SHOWN



THIS DRAWING IS A CONTROLLED DOCUMENT.		DWN	25FEB2002	TE Connectivity	
DIMENSIONS: mm [INCHES]		CHK	M.BINNER	NAME	
TOLERANCES UNLESS OTHERWISE SPECIFIED:		APVD	D.ROHDE	POWER ROCKER SWITCH, 21.2mm X 36.6mm MIN	
0 PLC ± -		PRODUCT SPEC	D.ROHDE	PANEL CUT-OUT SIZE	
1 PLC ± -		APPLICATION SPEC	D.ROHDE	DOUBLE POLE, SINGLE THROW, NON-ILLUMINATED	
2 PLC ± -		WEIGHT	-	SIZE	CAGE CODE
3 PLC ± -		FINISH	-	A2	00779
4 PLC ± -		MATERIAL	-	DRAWING NO	RESTRICTED TO
ANGLES ± -		1	-	C=1571102	-
FINISH 2		CUSTOMER DRAWING		SCALE	SHEET
				2:1	2 of 4
				REV	D





## Данный компонент на территории Российской Федерации

### Вы можете приобрести в компании MosChip.

Для оперативного оформления запроса Вам необходимо перейти по данной ссылке:

<http://moschip.ru/get-element>

Вы можете разместить у нас заказ для любого Вашего проекта, будь то серийное производство или разработка единичного прибора.

В нашем ассортименте представлены ведущие мировые производители активных и пассивных электронных компонентов.

Нашей специализацией является поставка электронной компонентной базы двойного назначения, продукции таких производителей как XILINX, Intel (ex.ALTERA), Vicor, Microchip, Texas Instruments, Analog Devices, Mini-Circuits, Amphenol, Glenair.

Сотрудничество с глобальными дистрибьюторами электронных компонентов, предоставляет возможность заказывать и получать с международных складов практически любой перечень компонентов в оптимальные для Вас сроки.

На всех этапах разработки и производства наши партнеры могут получить квалифицированную поддержку опытных инженеров.

Система менеджмента качества компании отвечает требованиям в соответствии с ГОСТ Р ИСО 9001, ГОСТ РВ 0015-002 и ЭС РД 009

### Офис по работе с юридическими лицами:

105318, г.Москва, ул.Щербаковская д.3, офис 1107, 1118, ДЦ «Щербаковский»

Телефон: +7 495 668-12-70 (многоканальный)

Факс: +7 495 668-12-70 (доб.304)

E-mail: [info@moschip.ru](mailto:info@moschip.ru)

Skype отдела продаж:

moschip.ru

moschip.ru\_4

moschip.ru\_6

moschip.ru\_9