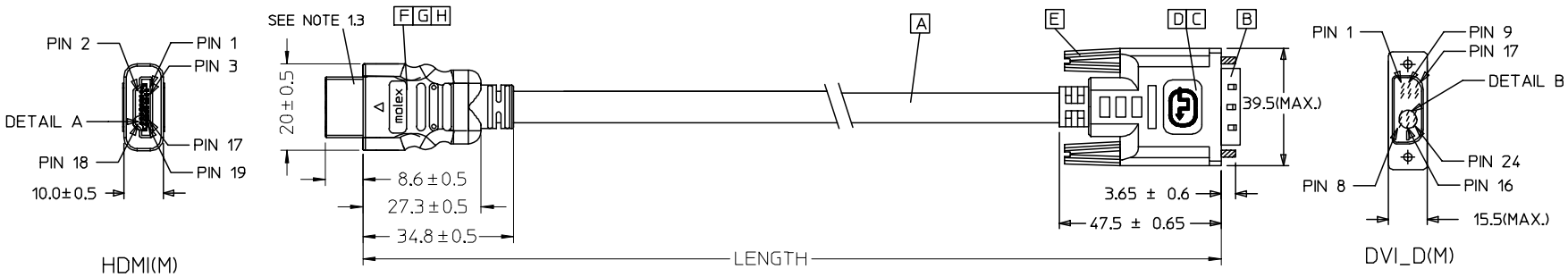


7 6 5 4 3 2 1

E

E

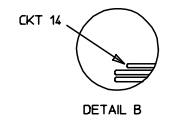
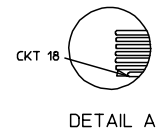
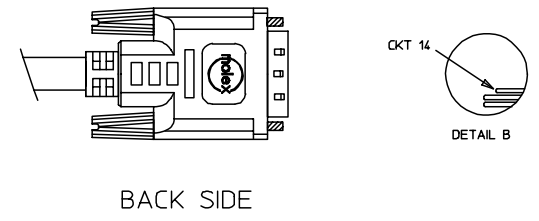
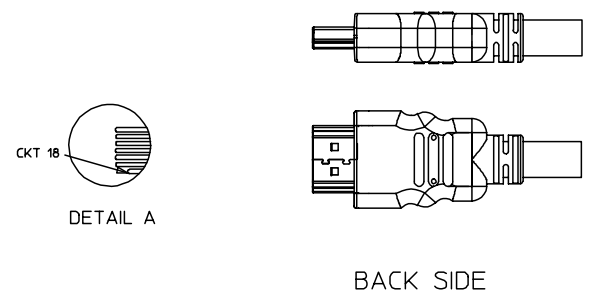


D

D

C

C



B

B

68803-0004	HDMI TO DVI-DIM) CABLE ASS'Y,16.4FT	4999 ± 100	BLACK	7.3MM(TMS - AWG#28)	887808276
68803-0003	HDMI TO DVI-DIM) CABLE ASS'Y,10FT	3048 ± 80	BLACK	7.3MM(TMS - AWG#28)	887808276
68803-0002	HDMI TO DVI-DIM) CABLE ASS'Y,6.6FT	2012 ± 60	BLACK	7.3MM(TMS - AWG#28)	887808276
68803-0001	HDMI TO DVI-DIM) CABLE ASS'Y,3.3FT	1006 ± 30	BLACK	7.3MM(TMS - AWG#28)	887808276
MX P/N	DESCRIPTION	LENGTH	CABLE COLOR	CABLE OD	CABLE P/N

A

A

ENTER DESCRIPTION EC NO: DG2006-0075 DRWN: JFZHENG 2005/10/17 CHKD: JFZHENG 2005/10/19 APPR: DQLUO 2005/10/20	QUALITY SYMBOLS ▽=0 ◻=0	GENERAL TOLERANCES (UNLESS SPECIFIED)		DIMENSION STYLE MM ONLY		SCALE ---	DESIGN UNITS METRIC	THIRD ANGLE PROJECTION		
			mm	INCH	DRAWN BY JFZHENG	DATE 2005/10/17	TITLE DVI_D(M) TO HDMI(M) CABLE ASS'Y			
		4 PLACES	± ---	± ---	CHECKED BY JFZHENG	DATE 2005/10/17	MOLEX INCORPORATED			
		3 PLACES	± ---	± ---	APPROVED BY DQLUO	DATE 2005/10/17	MATERIAL NO. 68803-0001/0002/0003/0004			
2 PLACES	± ---	± ---	ANGULAR ±1/2°		DOCUMENT NO. SD-68803-001		SHEET NO. 1 OF 2			
1 PLACE	± ---	± ---	DRAFT WHERE APPLICABLE MUST REMAIN WITHIN DIMENSIONS		THIS DRAWING CONTAINS INFORMATION THAT IS PROPRIETARY TO MOLEX INCORPORATED AND SHOULD NOT BE USED WITHOUT WRITTEN PERMISSION					

6

5

4

3

2

1

E

E

NOTE:

1. OVERMOLD SPECIFICATION:
 - 1.1 DVI BOOT MOLDED SNOW WHITE PVC RESIN 887800076E~UL94V-0.
 - 1.2 HDMI INNER MOLDED WITH PVC RESIN 887800019.
HDMI OUTER MOLDED WITH PVC RESIN 887800150.
 - 1.3 DUST COVER MOLDED WITH PE 887800008.
2. MECHANICAL SPECIFICATION:
 - 2.1 CABLE SHOULD STAND THE PULL FORCE 89-111N FOR 30 SECONDS WITH NO VISIBLE TERMINATION DAMAGE.
 - 2.2 CABLE SHOULD PASS THE FLEX TEST IN 100 CYCLES AT EACH OF PLANES, PER EIA 364-41, CONDITION 1.
3. DVI CONNECTOR SPECIFICATION:
 - 4.1 REFER TO PRODUCT SPEC. PS74320-001.
 - 4.2 CONTACT PLATING: AU FLASH.
4. CABLE CONSTRUCTION:
 - a.(AWG#28*1P+D)*4 + AWG#28*1P + AWG#28*3C, 7.3MMOD
"MOLEX" MUST BE IN CABLE MARKING.
5. MATERIAL MUST MEET MX ROHS STANDARD.

D

D

SHIELD	SHIELD	OVERALL SHIELD	GROUND
PIN 19	PIN 16	WHITE	HOT PLUG DETECT
PIN 18	PIN 14	YELLOW	POWER +5V
PIN 17	PIN 15	ORANGE	GROUND(+5V&DDC)
PIN 16	PIN 7	RED	DDC DATA(SDA)
PIN 15	PIN 6	VIOLET	DDC CLOCK(SCL)
PIN 12	PIN 24	WHITE	TMDS CLOCK-
PIN 11	PIN 22	BRAID	TMDS CLOCK SHIELD
PIN 10	PIN 23	BROWN	TMDS CLOCK+
PIN 9	PIN 17	WHITE	TMDS DATA 0-
PIN 8	PIN 19	BRAID	TMDS DATA 0 SHIELD
PIN 7	PIN 18	BLUE	TMDS DATA 0+
PIN 6	PIN 9	WHITE	TMDS DATA 1-
PIN 5	PIN 11	BRAID	TMDS DATA 1 SHIELD
PIN 4	PIN 10	GREEN	TMDS DATA 1+
PIN 3	PIN 1	WHITE	TMDS DATA 2-
PIN 2	PIN 3	BRAID	TMDS DATA 2 SHIELD
PIN 1	PIN 2	RED	TMDS DATA 2+
HDMI	DVI-D	COLOR	CABLE FUNCTION

C

C

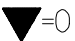
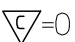
ITEM	DESCRIPTION	QTY.
H	SMALL METAL PLATE 471526009	1
G	HDMI METAL CAN NI PLATED 471524001	1
F	HDMI WHITE HOUSING ASSY' 471521100	1
E	DVI THUMB SCREW 887806077	2
D	PCB 887899569/887899570	1
C	ONE BODY CAN 887899392	1
B	DVI_D SINGLE CHANNEL G/F CONNECTOR 743230101	1
A	DVI SINGLE LINK CABLE RFQ: 887808276	1

B

B

A

A

ENTER DESCRIPTION EC NO: DG2006-0075 DRWN: JFZHENG 2005/10/17 CHKD: JFZHENG 2005/10/19 APPR: DQLUO 2005/10/20	QUALITY SYMBOLS  = 0  = 0.1	GENERAL TOLERANCES (UNLESS SPECIFIED)		DIMENSION STYLE MM ONLY		SCALE ---	DESIGN UNITS METRIC	THIRD ANGLE PROJECTION		
			mm	INCH	DRAWN BY JFZHENG	DATE 2005/10/11	TITLE DVI_D(M) TO HDMI(M) CABLE ASS'Y			
		4 PLACES	± ---	± ---	CHECKED BY JFZHENG	DATE 2005/10/11	APPROVED BY DQLUO			
		3 PLACES	± ---	± ---	APPROVED BY DATE DQLUO 2005/10/11		MATERIAL NO. 68803-0001/0002/0003/0004			
2 PLACES	± ---	± ---	ANGULAR ±1/2°		DOCUMENT NO. SD-68803-001		SHEET NO. 2 OF 2			
1 PLACE	± ---	± ---	DRAFT WHERE APPLICABLE MUST REMAIN WITHIN DIMENSIONS		THIS DRAWING CONTAINS INFORMATION THAT IS PROPRIETARY TO MOLEX INCORPORATED AND SHOULD NOT BE USED WITHOUT WRITTEN PERMISSION					

Данный компонент на территории Российской Федерации

Вы можете приобрести в компании MosChip.

Для оперативного оформления запроса Вам необходимо перейти по данной ссылке:

<http://moschip.ru/get-element>

Вы можете разместить у нас заказ для любого Вашего проекта, будь то серийное производство или разработка единичного прибора.

В нашем ассортименте представлены ведущие мировые производители активных и пассивных электронных компонентов.

Нашей специализацией является поставка электронной компонентной базы двойного назначения, продукции таких производителей как XILINX, Intel (ex.ALTERA), Vicor, Microchip, Texas Instruments, Analog Devices, Mini-Circuits, Amphenol, Glenair.

Сотрудничество с глобальными дистрибьюторами электронных компонентов, предоставляет возможность заказывать и получать с международных складов практически любой перечень компонентов в оптимальные для Вас сроки.

На всех этапах разработки и производства наши партнеры могут получить квалифицированную поддержку опытных инженеров.

Система менеджмента качества компании отвечает требованиям в соответствии с ГОСТ Р ИСО 9001, ГОСТ РВ 0015-002 и ЭС РД 009

Офис по работе с юридическими лицами:

105318, г.Москва, ул.Щербаковская д.3, офис 1107, 1118, ДЦ «Щербаковский»

Телефон: +7 495 668-12-70 (многоканальный)

Факс: +7 495 668-12-70 (доб.304)

E-mail: info@moschip.ru

Skype отдела продаж:

moschip.ru

moschip.ru_4

moschip.ru_6

moschip.ru_9