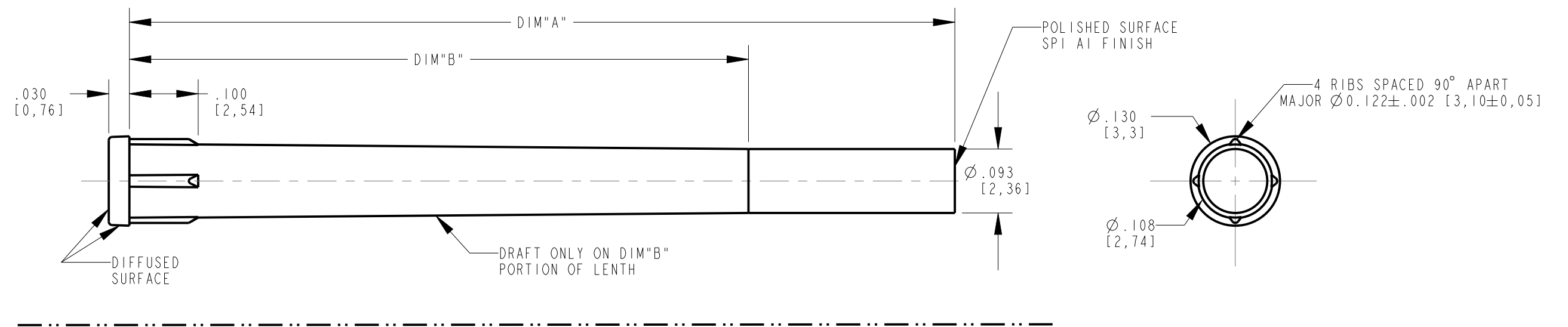


| DIALIGHT PART NUMBER | LENS TYPE | DIM "A" | DIM "B" | REVISIONS | | | |
|----------------------|-----------|---------------|---------|-----------|--------|-----|------|
| | | | | REV | ECN NO | DRN | DATE |
| 515-1301-0125F | FLAT | 0.125 [3,20] | .100 | A | --- | WFB | |
| 515-1301-0250F | FLAT | 0.250 [6,35] | .100 | A | --- | WFB | |
| 515-1301-0300F | FLAT | 0.300 [7,62] | .100 | A | --- | WFB | |
| 515-1301-0350F | FLAT | 0.350 [8,89] | .100 | A | --- | WFB | |
| 515-1301-0400F | FLAT | 0.400 [10,16] | .100 | A | --- | WFB | |
| 515-1301-0500F | FLAT | 0.500 [12,70] | .500 | A | --- | WFB | |
| 515-1301-0600F | FLAT | 0.600 [15,24] | .500 | A | --- | WFB | |
| 515-1301-0700F | FLAT | 0.700 [17,78] | .500 | A | --- | WFB | |
| 515-1301-0800F | FLAT | 0.800 [20,32] | .500 | A | --- | WFB | |
| 515-1301-0900F | FLAT | 0.900 [22,86] | .900 | A | --- | WFB | |
| 515-1301-1000F | FLAT | 1.000 [25,40] | .900 | A | --- | WFB | |
| 515-1301-1200F | FLAT | 1.200 [30,48] | .900 | A | --- | WFB | |
| 515-1302-0125F | CONVEX | 0.125 [3,20] | .100 | A | --- | WFB | |
| 515-1302-0215F | CONVEX | 0.215 [5,46] | .100 | A | --- | WFB | |
| 515-1302-0250F | CONVEX | 0.250 [6,35] | .100 | A | --- | WFB | |
| 515-1302-0350F | CONVEX | 0.350 [8,89] | .100 | A | --- | WFB | |
| 515-1302-0375F | CONVEX | 0.375 [9,53] | .100 | A | --- | WFB | |
| 515-1302-0500F | CONVEX | 0.500 [12,70] | .500 | A | --- | WFB | |
| 515-1302-0600F | CONVEX | 0.600 [15,24] | .500 | A | --- | WFB | |
| 515-1302-0700F | CONVEX | 0.700 [17,78] | .500 | A | --- | WFB | |
| 515-1302-0800F | CONVEX | 0.800 [20,32] | .500 | A | --- | WFB | |
| 515-1302-0900F | CONVEX | 0.900 [22,86] | .900 | A | --- | WFB | |
| 515-1302-1000F | CONVEX | 1.000 [25,40] | .900 | A | --- | WFB | |
| 515-1302-1200F | CONVEX | 1.200 [30,48] | .900 | A | --- | WFB | |
| 515-1303-0125F | DOMED | 0.125 [3,20] | .100 | A | --- | WFB | |
| 515-1303-0250F | DOMED | 0.250 [6,35] | .100 | A | --- | WFB | |
| 515-1303-0300F | DOMED | 0.300 [7,62] | .100 | A | --- | WFB | |
| 515-1303-0350F | DOMED | 0.350 [8,89] | .100 | A | --- | WFB | |
| 515-1303-0400F | DOMED | 0.400 [10,16] | .100 | A | --- | WFB | |
| 515-1303-0500F | DOMED | 0.500 [12,70] | .500 | A | --- | WFB | |
| 515-1303-0600F | DOMED | 0.600 [15,24] | .500 | A | --- | WFB | |
| 515-1303-0700F | DOMED | 0.700 [17,78] | .500 | A | --- | WFB | |
| 515-1303-0800F | DOMED | 0.800 [20,32] | .500 | A | --- | WFB | |
| 515-1303-0900F | DOMED | 0.900 [22,86] | .900 | A | --- | WFB | |
| 515-1303-1000F | DOMED | 1.000 [25,40] | .900 | A | --- | WFB | |
| 515-1303-1200F | DOMED | 1.200 [30,48] | .900 | A | --- | WFB | |

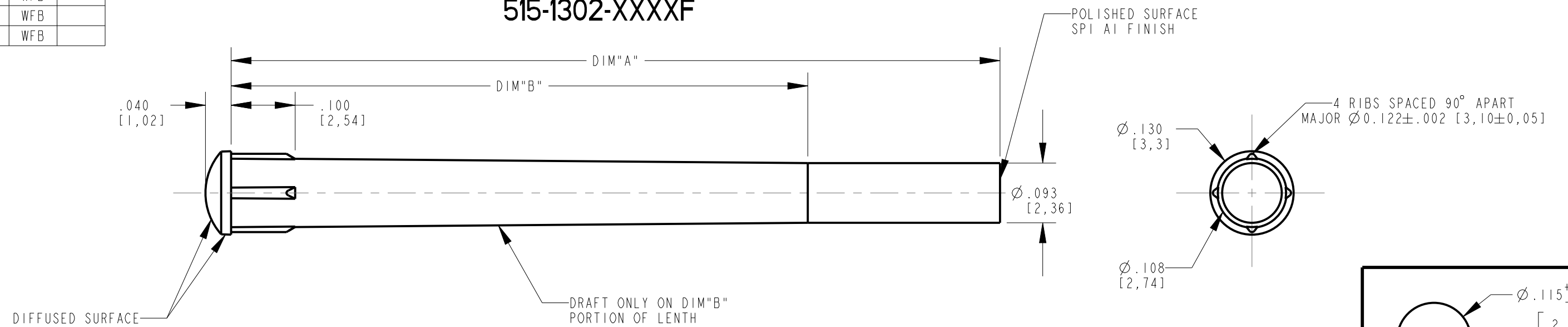
RoHS Compliant 515-130X-XXXXF
 Part Numbers with the "F" suffix ending are RoHS Compliant.
 Example: 515-1302-0250F
 Packaging is marked with "RoHS Compliant" label or equivalent markings.

| REV | ECN NO | REVISIONS | DRN | CKD | APP | DATE |
|-----|--------|---|-----|-----|-----|---------|
| 01 | --- | PRELIMINARY | WFB | | | |
| 02 | --- | ADDED DIM"B" COLUMN FOR DIA. DIMENSION | WFB | | | 4-23-14 |
| 03 | --- | DIM"B" COLUMN REVISED ADDED ϕ .108 | WFB | | | 4-28-14 |
| 04 | --- | DIM"B" WAS INPUT DIA. | WFB | | | 6-11-14 |

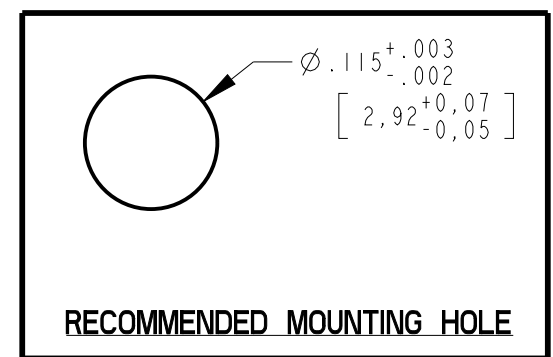
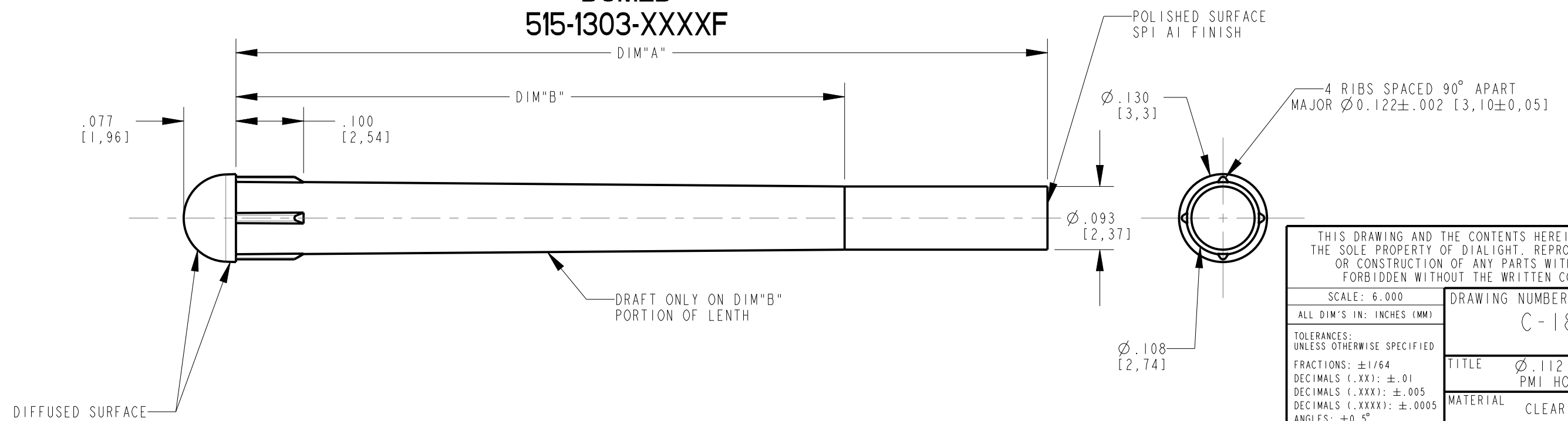
**FLAT
515-1301-XXXXF**



**CONVEX
515-1302-XXXXF**



**DOMED
515-1303-XXXXF**



THIS DRAWING AND THE CONTENTS HEREIN ARE CONFIDENTIAL AND THE SOLE PROPERTY OF DIALIGHT. REPRODUCTION OF THIS DRAWING OR CONSTRUCTION OF ANY PARTS WITHIN THIS DRAWING ARE FORBIDDEN WITHOUT THE WRITTEN CONSENT OF DIALIGHT.

| | | |
|--|---|-----|
| SCALE: 6.000 | DRAWING NUMBER | REV |
| ALL DIM'S IN: INCHES (MM) | C-18064 | 04 |
| TOLERANCES: UNLESS OTHERWISE SPECIFIED | TITLE ϕ .112 PANEL MOUNT LP PMI HOLE SIZE ϕ .115 | |
| FRACTIONS: $\pm 1/64$ | MATERIAL CLEAR POLYCARBONATE | |
| DECIMALS (.XX): $\pm .01$ | FINISH: | |
| DECIMALS (.XXX): $\pm .005$ | FSCM 83330 | |
| DECIMALS (.XXXX): $\pm .0005$ | SHEET 1 OF 1 FAMILY TABLE: | |
| ANGLES: $\pm 0.5^\circ$ | 1501 ROUTE 34 SOUTH FARMINGDALE, NJ 07727 | |

Данный компонент на территории Российской Федерации

Вы можете приобрести в компании MosChip.

Для оперативного оформления запроса Вам необходимо перейти по данной ссылке:

<http://moschip.ru/get-element>

Вы можете разместить у нас заказ для любого Вашего проекта, будь то серийное производство или разработка единичного прибора.

В нашем ассортименте представлены ведущие мировые производители активных и пассивных электронных компонентов.

Нашей специализацией является поставка электронной компонентной базы двойного назначения, продукции таких производителей как XILINX, Intel (ex.ALTERA), Vicor, Microchip, Texas Instruments, Analog Devices, Mini-Circuits, Amphenol, Glenair.

Сотрудничество с глобальными дистрибьюторами электронных компонентов, предоставляет возможность заказывать и получать с международных складов практически любой перечень компонентов в оптимальные для Вас сроки.

На всех этапах разработки и производства наши партнеры могут получить квалифицированную поддержку опытных инженеров.

Система менеджмента качества компании отвечает требованиям в соответствии с ГОСТ Р ИСО 9001, ГОСТ РВ 0015-002 и ЭС РД 009

Офис по работе с юридическими лицами:

105318, г.Москва, ул.Щербаковская д.3, офис 1107, 1118, ДЦ «Щербаковский»

Телефон: +7 495 668-12-70 (многоканальный)

Факс: +7 495 668-12-70 (доб.304)

E-mail: info@moschip.ru

Skype отдела продаж:

moschip.ru

moschip.ru_4

moschip.ru_6

moschip.ru_9