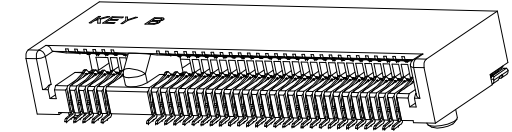
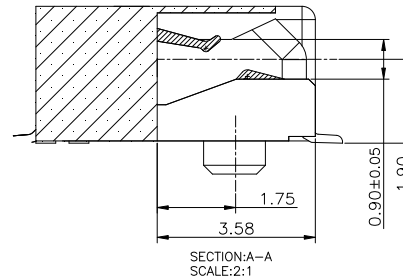
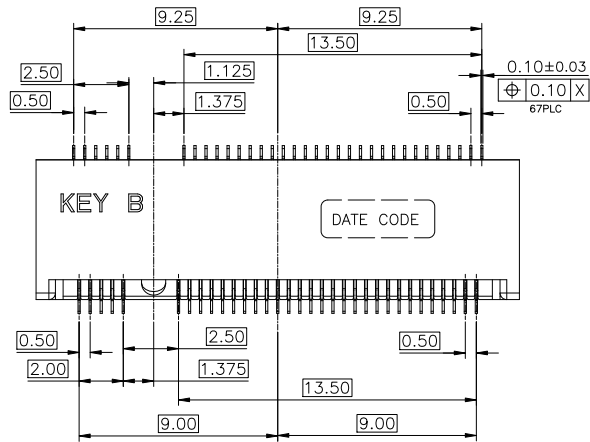


HF
Halogen Free



NOTES:

1. MATERIAL:
 - 1.1 HOUSING:HIGH TEMPERATURE THERMOPLASTIC,UL94V-0,COLOR:BLACK.
 - 1.2. CONTACT:COPPER ALLOY.
 - 1.3. SOLDER PEG:STAINLESS STEEL.

2. FINISH:

- 2.1 CONTACT:
 - UNDERPLATING NICKEL 50u" MIN OVERALL
 - MATING AREA:GOLD PLATING,THICKNESS SEE TABLE
 - SOLDER AREA:GOLD FLASH 1u"MIN.

2.2 SOLDER PEG:

- UNDERPLATING NICKEL 50u" MIN OVERALL
- 80u"MIN MATTE TIN ON SURFACE

3. DATE CODE : YYWDLX

- YY: YEAR (09: 2009)
- WW: WEEK (25: THE 25TH WEEK)
- D: DAY (1~7: SUNDAY~SATURDAY)
- L: LINE NUMBER OF ASSEMBLY (A: LINE A)
- X: D OR N (D: DAY; N: NIGHT)

4.PRODUCT SPECIFICATION SEE FCI GS-12-1195

5.PART NUMBER DESCRIPTION:

10128787-00XRFL

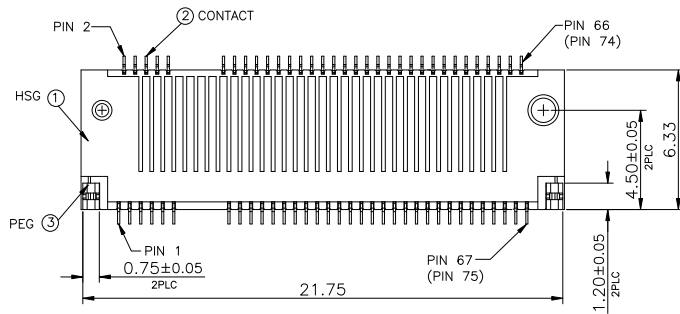
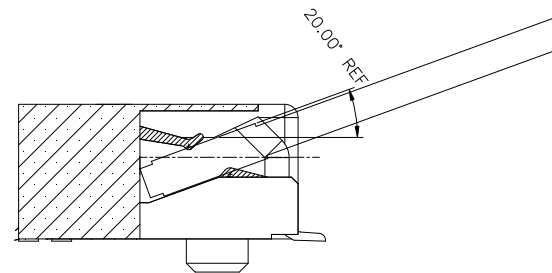
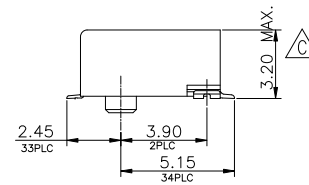
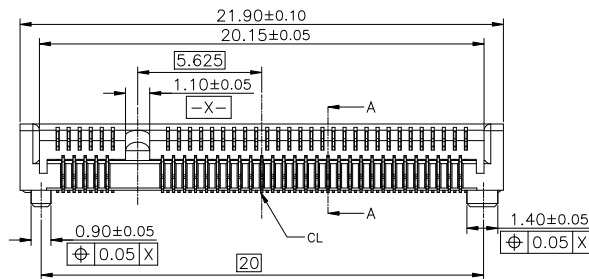
LF:LEAD FREE & RoHS COMPLIANCE

PACKAGE CODE:

R: TAPE & REEL PACKING

PLATING CODE:

- 1: GOLD FLASH ON CONTACT AREA
- 4: 15u"Min GOLD ON CONTACT AREA
- 5: 30u"Min GOLD ON CONTACT AREA



30u" Au	10128787-005RLF
15u" Au	10128787-004RLF
GOLD FLASH	10128787-001RLF
CONTACT AREA	FCI P/N

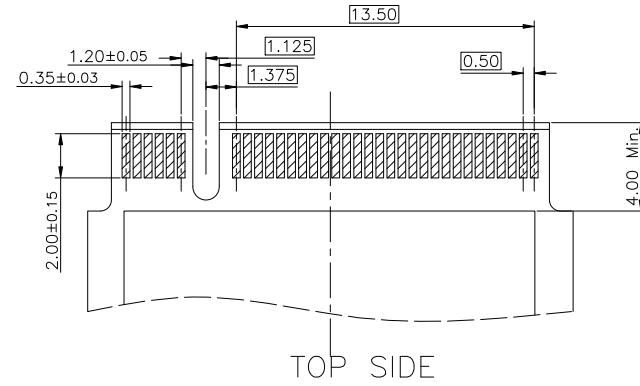
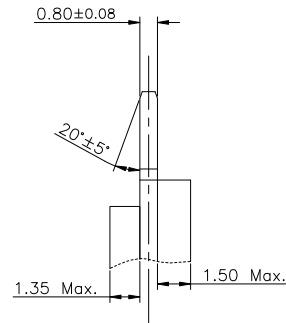
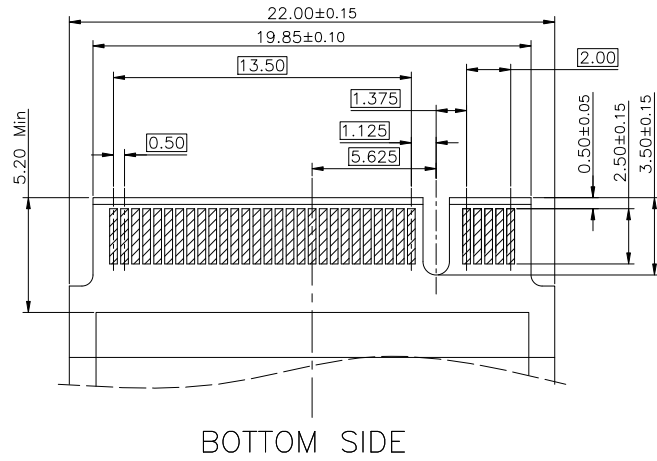
mat'l. code		surface	tolerance	projection	product family
ltr	ecn no	dr	date	tolerances unless otherwise specified	title
A		BF	2013-04-18	angles	M.2 CONNECTOR 3.2H_STD_KEY B
B	ELX-T-19318	BF	2014-11-10	in/out	
C	ELX-T-20858	TAI	2015-05-11	X°±2°	
				.X ±0.3	scale
				.XX ±0.25	mm
				.XXX ±0.05	mm
					dr
					enr
					chr
					appd
sheet	revision	C	C	C	FCI
index	sheet	1	2	3	Customer Drawing

dwg no 10128787 sheet 1 of 3 size A4
type Customer Drawing

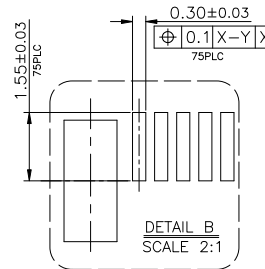
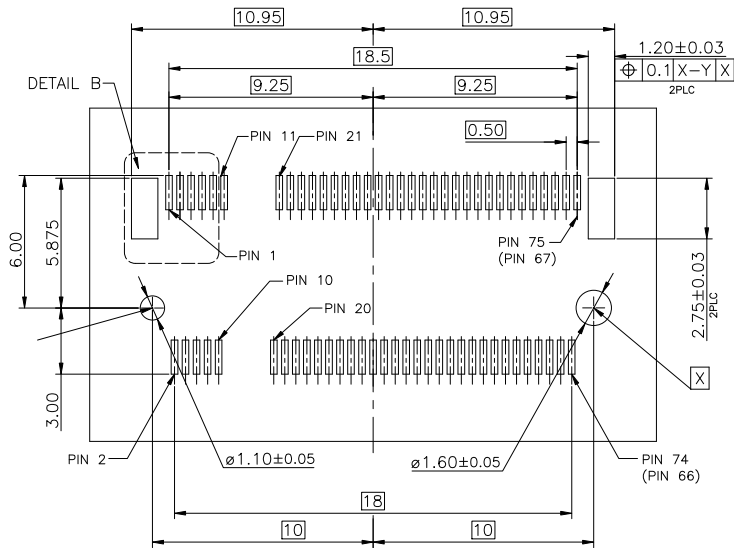
HF
Halogen Free



PLUG PCB



RECOMMENDED M.2(NGFF) MOUNTING TYP PCB_LAYOUT



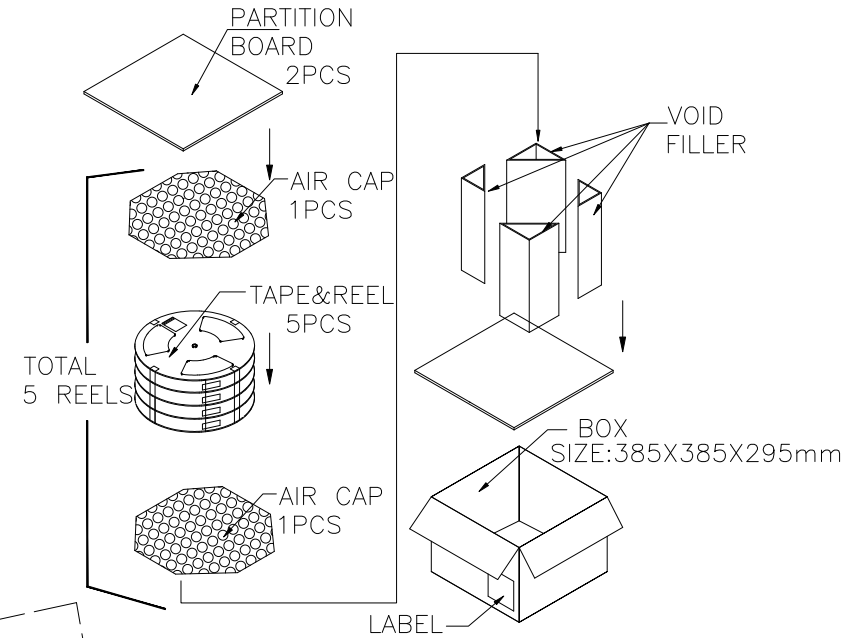
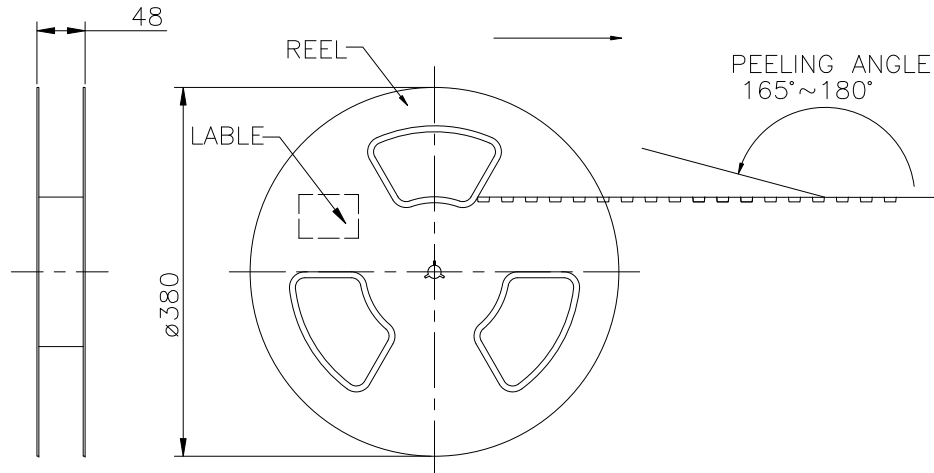
	dwg no	sheet 2 of 3	size
	10128787		A4
	type Customer Drawing		

sheet index	revision sheet	C	C	C										
	1	2	3											

HF
Halogen Free

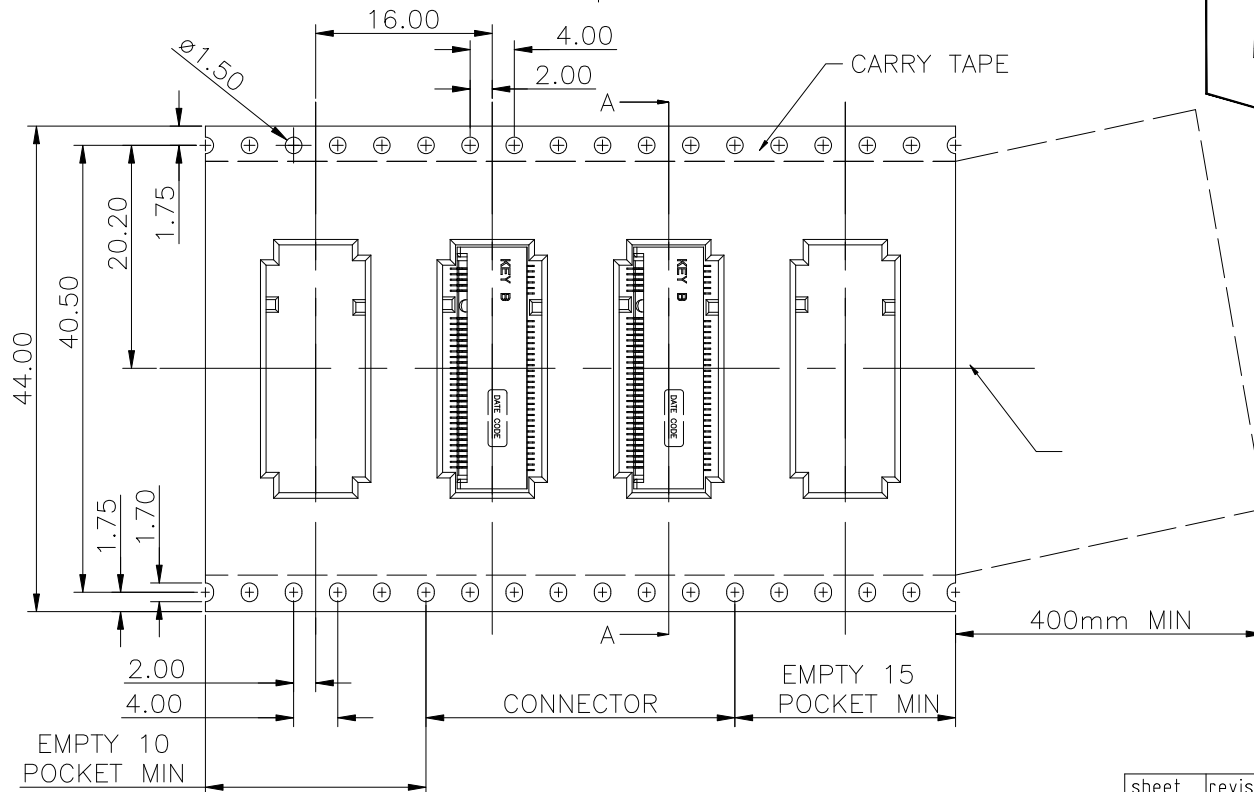


FEEDING DIRECTION



A

A



B

B

1400	5	7000	7.85Kg	3.5Kg
PCS/TAPE	REELS/BOX	PCS/BOX	GROSS WEIGHT	NET WEIGHT

	dwg no	sheet 3 of 3	size
	10128787		A4
	type	Customer Drawing	

sheet index	revision sheet	C	C	C															
	1	2	3																

Данный компонент на территории Российской Федерации

Вы можете приобрести в компании MosChip.

Для оперативного оформления запроса Вам необходимо перейти по данной ссылке:

<http://moschip.ru/get-element>

Вы можете разместить у нас заказ для любого Вашего проекта, будь то серийное производство или разработка единичного прибора.

В нашем ассортименте представлены ведущие мировые производители активных и пассивных электронных компонентов.

Нашей специализацией является поставка электронной компонентной базы двойного назначения, продукции таких производителей как XILINX, Intel (ex.ALTERA), Vicor, Microchip, Texas Instruments, Analog Devices, Mini-Circuits, Amphenol, Glenair.

Сотрудничество с глобальными дистрибьюторами электронных компонентов, предоставляет возможность заказывать и получать с международных складов практически любой перечень компонентов в оптимальные для Вас сроки.

На всех этапах разработки и производства наши партнеры могут получить квалифицированную поддержку опытных инженеров.

Система менеджмента качества компании отвечает требованиям в соответствии с ГОСТ Р ИСО 9001, ГОСТ РВ 0015-002 и ЭС РД 009

Офис по работе с юридическими лицами:

105318, г.Москва, ул.Щербаковская д.3, офис 1107, 1118, ДЦ «Щербаковский»

Телефон: +7 495 668-12-70 (многоканальный)

Факс: +7 495 668-12-70 (доб.304)

E-mail: info@moschip.ru

Skype отдела продаж:

moschip.ru

moschip.ru_4

moschip.ru_6

moschip.ru_9