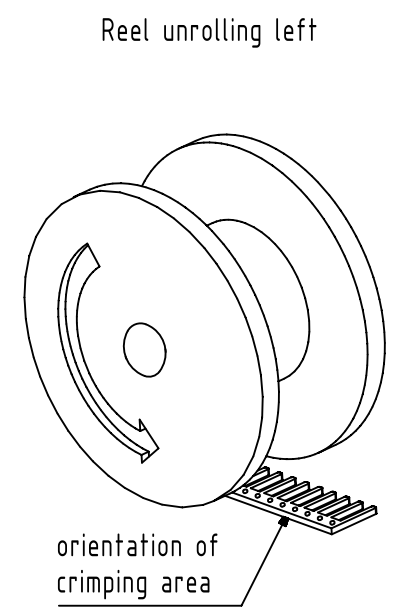
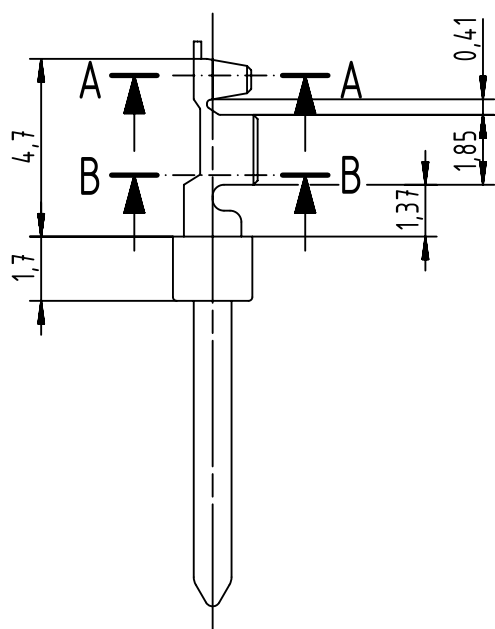
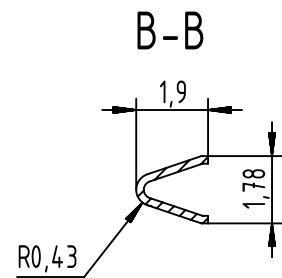
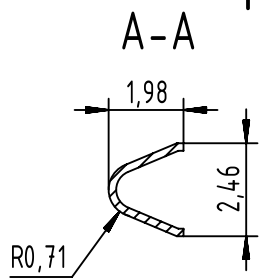
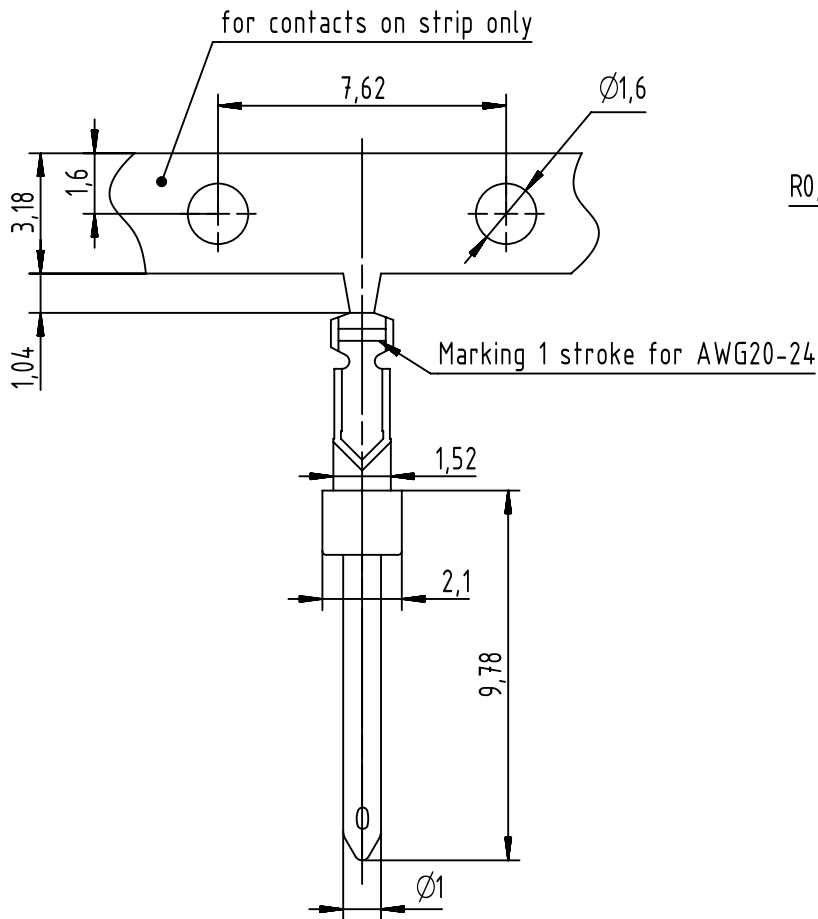


A

B

C

D



Base material: brass  
 Plating: sliding contact selective plating over nickel  
 nickel plated crimp area  
 Number of contacts per reel: 500

|                |                   |            |
|----------------|-------------------|------------|
| 09 67 000 8168 | PL2               | PdNi       |
| 09 67 000 8167 | PL3               | Flash Gold |
| 09 67 000 8166 | PL1               | PdNi       |
| Part number    | Performance level | Plating    |

|   |  |  |  |                             |                    |  |
|---|--|--|--|-----------------------------|--------------------|--|
|   | All rights reserved<br>Department EC PD - FR | All Dimensions in mm<br>Original Size DIN A4 |  | Scale<br>5:1                | Free size tol.     | Ref.<br>Sub.   |
|   |  | Created by<br>SONN                           | Inspected by<br>BAGDIKIAN                            | Standardisation<br>HOFFMANN | Date<br>2015-01-15 | State<br>Final Release                                   |
| HARTING Electronics GmbH<br>D-32339 Espelkamp |  |  | Title<br>D-Sub, stamped male AWG 20-24 crimp contact |                             |                    | Doc-Key / ECM-Nr.<br>100607912/UGD/000/A<br>500000083329 |
| Type<br>TB                                    |  | Number<br>0967000816X                        |  |                             | Rev.<br>A          | Page<br>1/1  |

# Mouser Electronics

Authorized Distributor

Click to View Pricing, Inventory, Delivery & Lifecycle Information:

[HARTING:](#)

[09670008166](#) [09670008167](#) [09670008168](#)

## Данный компонент на территории Российской Федерации

### Вы можете приобрести в компании MosChip.

Для оперативного оформления запроса Вам необходимо перейти по данной ссылке:

<http://moschip.ru/get-element>

Вы можете разместить у нас заказ для любого Вашего проекта, будь то серийное производство или разработка единичного прибора.

В нашем ассортименте представлены ведущие мировые производители активных и пассивных электронных компонентов.

Нашей специализацией является поставка электронной компонентной базы двойного назначения, продукции таких производителей как XILINX, Intel (ex.ALTERA), Vicor, Microchip, Texas Instruments, Analog Devices, Mini-Circuits, Amphenol, Glenair.

Сотрудничество с глобальными дистрибьюторами электронных компонентов, предоставляет возможность заказывать и получать с международных складов практически любой перечень компонентов в оптимальные для Вас сроки.

На всех этапах разработки и производства наши партнеры могут получить квалифицированную поддержку опытных инженеров.

Система менеджмента качества компании отвечает требованиям в соответствии с ГОСТ Р ИСО 9001, ГОСТ РВ 0015-002 и ЭС РД 009

### Офис по работе с юридическими лицами:

105318, г.Москва, ул.Щербаковская д.3, офис 1107, 1118, ДЦ «Щербаковский»

Телефон: +7 495 668-12-70 (многоканальный)

Факс: +7 495 668-12-70 (доб.304)

E-mail: [info@moschip.ru](mailto:info@moschip.ru)

Skype отдела продаж:

moschip.ru

moschip.ru\_4

moschip.ru\_6

moschip.ru\_9