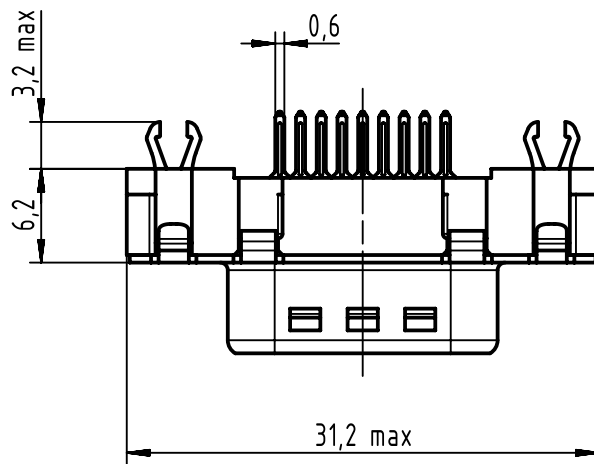
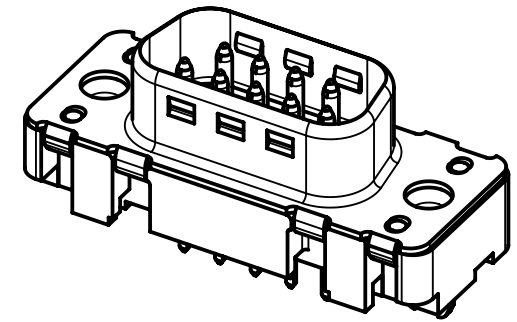
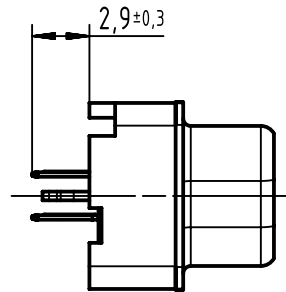
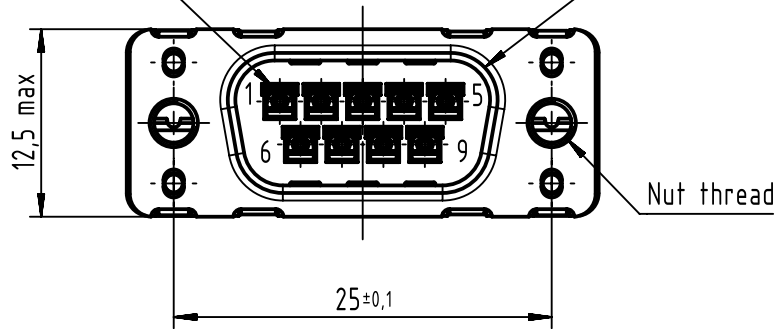


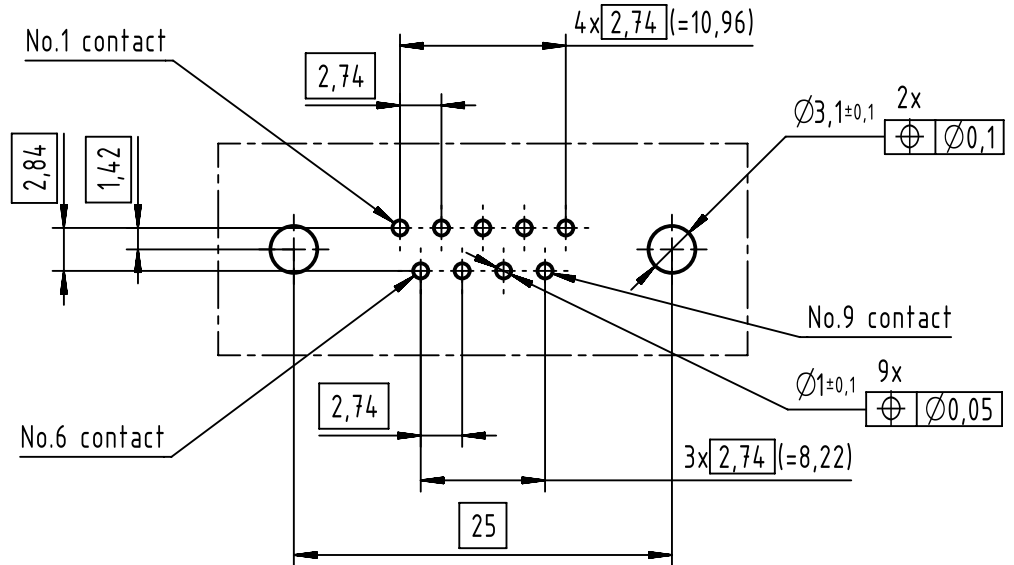
1 2 3 4 5 6

Mating face according to: MIL-C24308 / CECC 75301-802

No.1 contact



PCB layout, component side



0965 169 3711	M3	1
0965 169 6711	M3	2
0965 169 7711	M3	3
0965 169 3712	4-40 UNC	1
0965 169 6712	4-40 UNC	2
0965 169 7712	4-40 UNC	3
Part number	Nut thread	Performance level



All Dimensions in mm
Original Size DIN A4

Scale

2:1

Free size tol.

Ref.

Sub.



All rights reserved

Department EC PD - CN

Created by

ZENG D

Inspected by

LUOK

Standardisation

KOHLER

Date

2016-08-08

State

Final Release

Title

D-Sub male str 9-pole connector with nut and board lock HT

Doc-Key / ECM-Nr.
100654211/UGD/000/B
500000107467

Type TB

Number

0965169X71X

Rev. B

Page 1/1

Mouser Electronics

Authorized Distributor

Click to View Pricing, Inventory, Delivery & Lifecycle Information:

[HARTING:](#)

[09651696712](#) [09651697712](#) [09651696711](#) [09651697711](#)

Данный компонент на территории Российской Федерации

Вы можете приобрести в компании MosChip.

Для оперативного оформления запроса Вам необходимо перейти по данной ссылке:

<http://moschip.ru/get-element>

Вы можете разместить у нас заказ для любого Вашего проекта, будь то серийное производство или разработка единичного прибора.

В нашем ассортименте представлены ведущие мировые производители активных и пассивных электронных компонентов.

Нашей специализацией является поставка электронной компонентной базы двойного назначения, продукции таких производителей как XILINX, Intel (ex.ALTERA), Vicor, Microchip, Texas Instruments, Analog Devices, Mini-Circuits, Amphenol, Glenair.

Сотрудничество с глобальными дистрибьюторами электронных компонентов, предоставляет возможность заказывать и получать с международных складов практически любой перечень компонентов в оптимальные для Вас сроки.

На всех этапах разработки и производства наши партнеры могут получить квалифицированную поддержку опытных инженеров.

Система менеджмента качества компании отвечает требованиям в соответствии с ГОСТ Р ИСО 9001, ГОСТ РВ 0015-002 и ЭС РД 009

Офис по работе с юридическими лицами:

105318, г.Москва, ул.Щербаковская д.3, офис 1107, 1118, ДЦ «Щербаковский»

Телефон: +7 495 668-12-70 (многоканальный)

Факс: +7 495 668-12-70 (доб.304)

E-mail: info@moschip.ru

Skype отдела продаж:

moschip.ru

moschip.ru_4

moschip.ru_6

moschip.ru_9