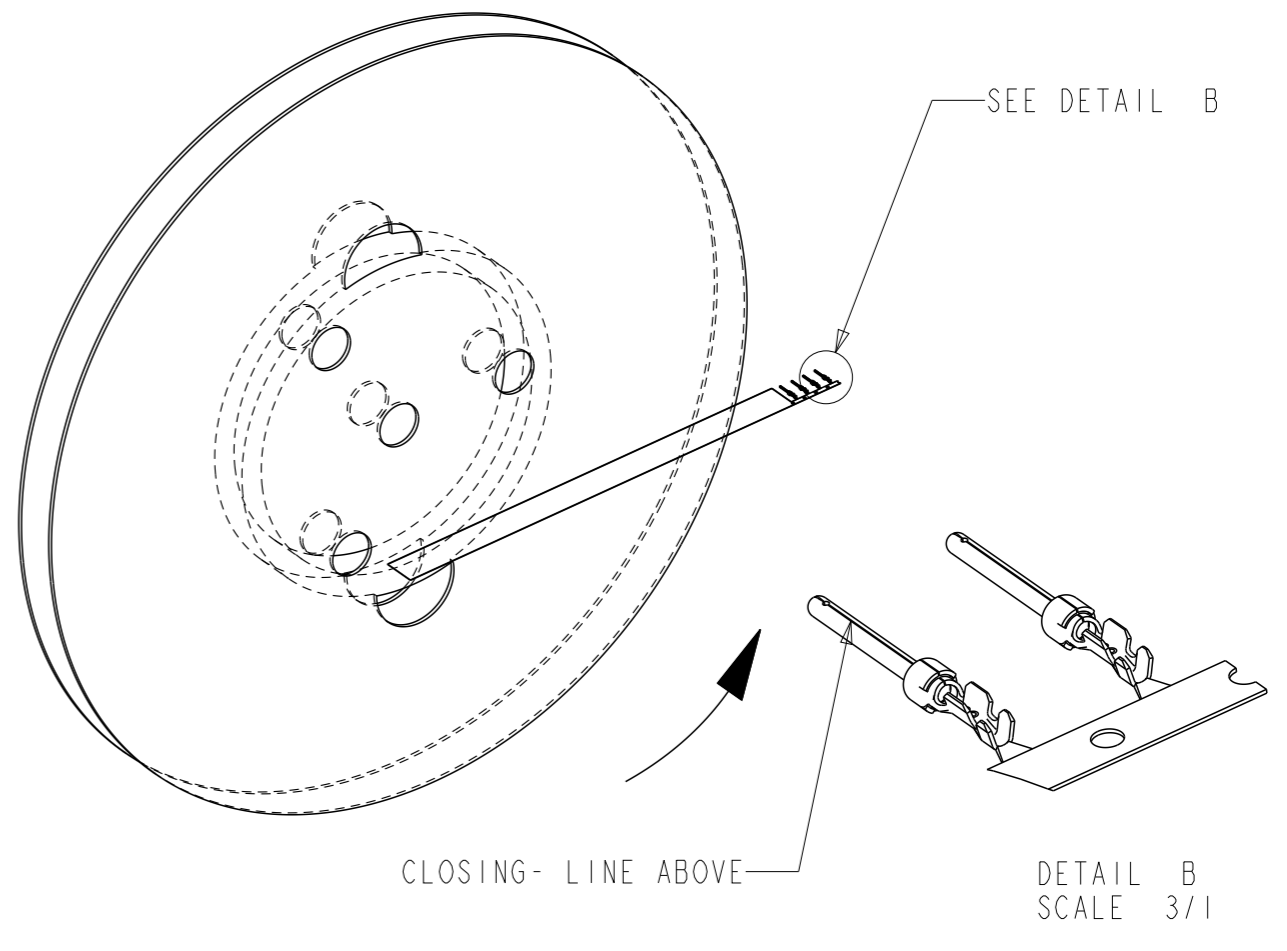
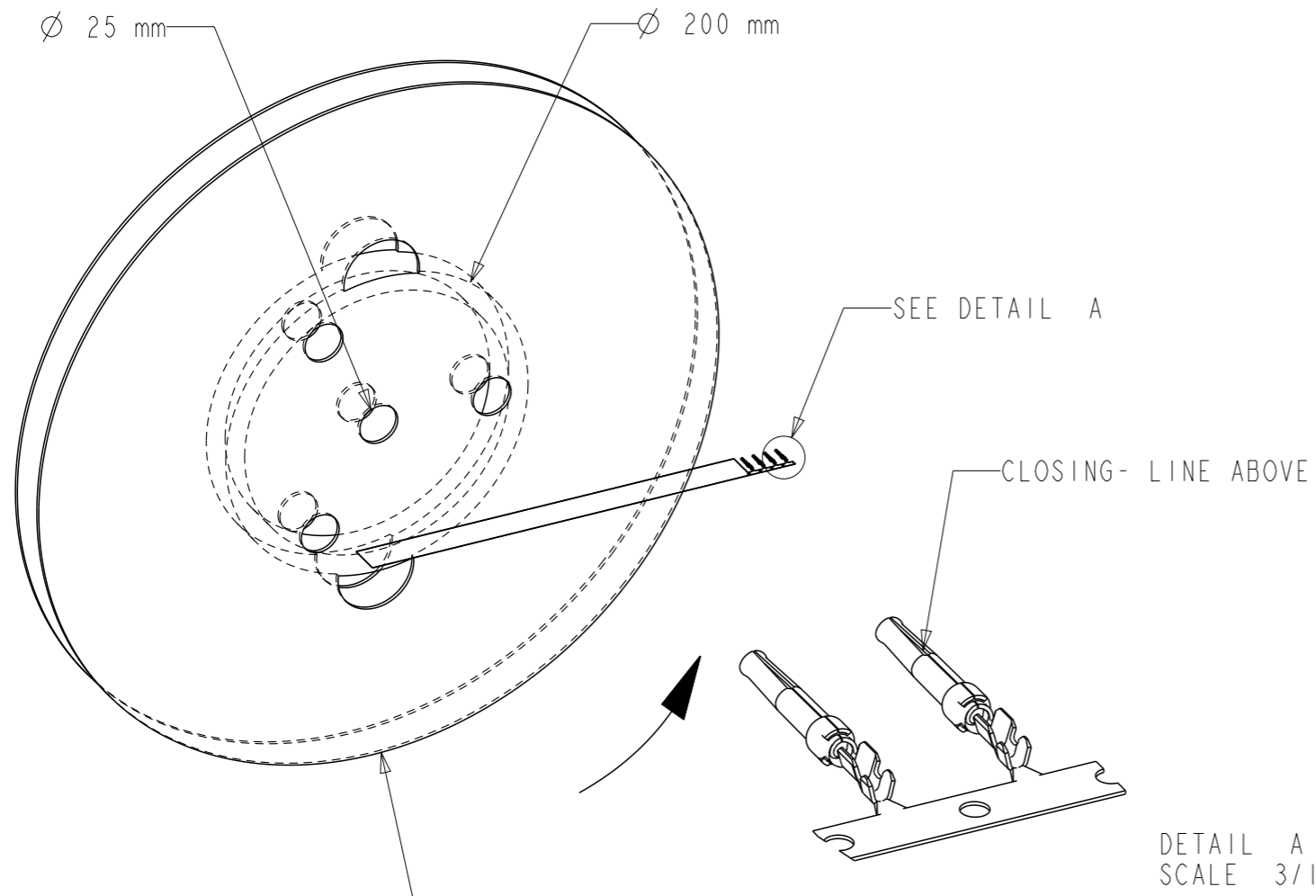


REFERENCE FOR REEL ACCORDING TO FEEDING DIRECTION

| GAUGE | REEL OF 5000 FEMALE CONTACTS | | REEL OF 10000 FEMALE CONTACTS | | GAUGE | REEL OF 5000 PIN CONTACTS | | REEL OF 10000 PIN CONTACTS | |
|---------|------------------------------|---------------|-------------------------------|---------------|---------|---------------------------|---------------|----------------------------|---------------|
| | Part No. | LF Part No. | Part No. | LF Part No. | | Part No. | LF Part No. | Part No. | LF Part No. |
| # 24-28 | 86566610064 | 86566610064LF | 86566640064 | 86566640064LF | # 24-28 | 86564610064 | 86564610064LF | 86564640064 | 86564640064LF |
| # 20-24 | 86566620064 | 86566620064LF | 86566630064 | 86566630064LF | # 20-24 | 86564620064 | 86564620064LF | 86564630064 | 86564630064LF |
| # 24-28 | 86566610065 | 86566610065LF | 86566640065 | 86566640065LF | # 24-28 | 86564610065 | 86564610065LF | ----- | |
| # 20-24 | 86566620065 | 86566620065LF | 86566630065 | 86566630065LF | # 20-24 | 86564620065 | 86564620065LF | 86564630065 | 86564630065LF |
| # 24-28 | 86566610067 | 86566610067LF | 86566640067 | 86566640067LF | # 24-28 | 86564610067 | 86564610067LF | ----- | |
| # 20-24 | 86566620067 | 86566620067LF | 86566630067 | 86566630067LF | # 20-24 | 86564620067 | 86564620067LF | 86564630067 | 86564630067LF |

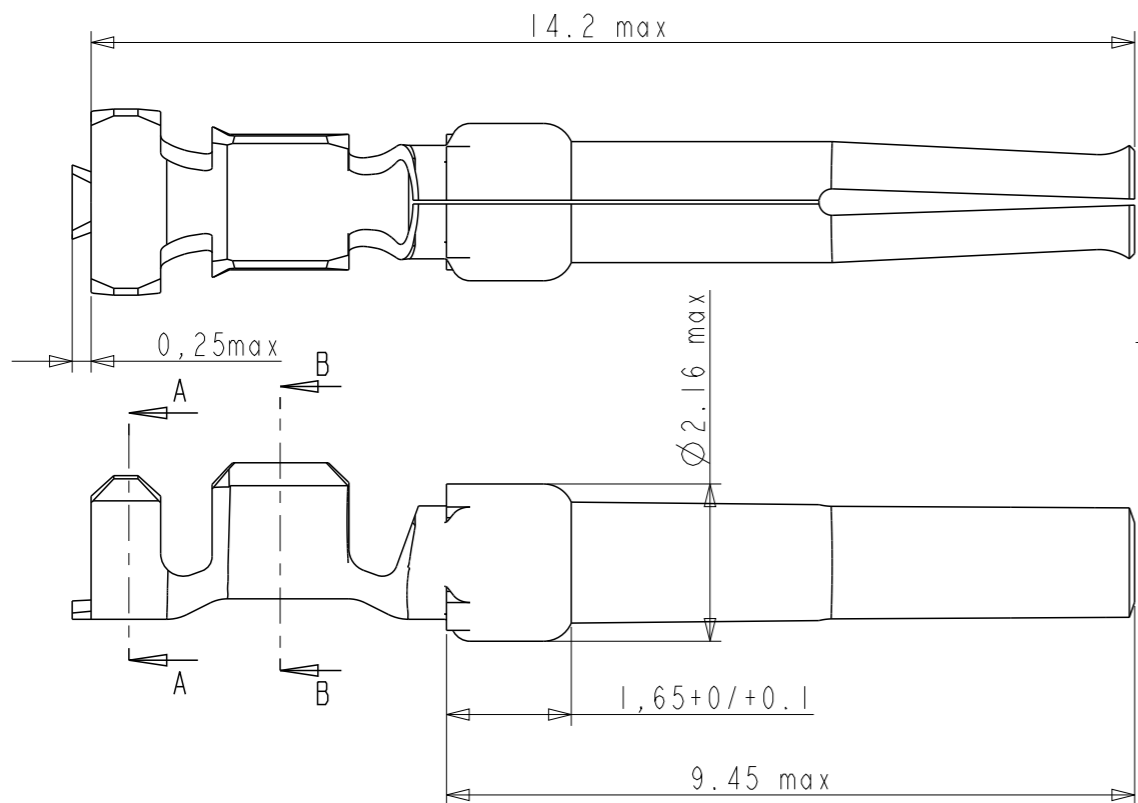


\varnothing 450 reel 5000cts
 \varnothing 600 reel 10 000cts

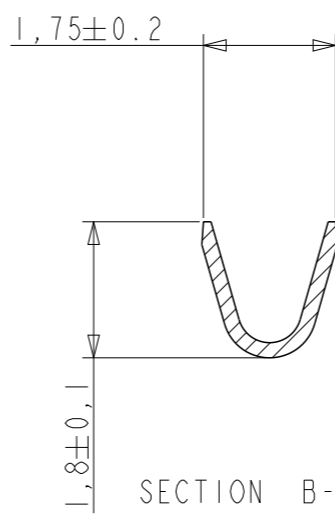
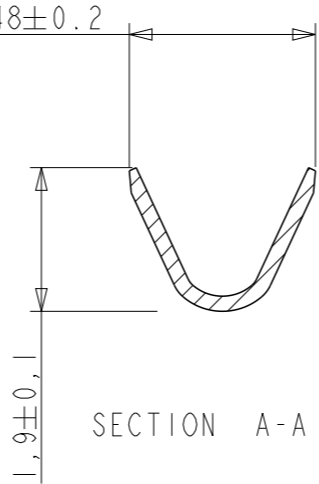
NOTE : ROHS INFORMATIONS
 The LF products meet European union directives and other country regulations as described in GS-22-008
 Terminations plating spec : 2um Nickel min + 2um Sn min
 Packaging Spec : see GS-14-920

| rev | ecn no | dr | date |
|-----|-----------|-----|------------|
| D | LS3082 | MPE | 01/10/03 |
| E | LS05-0094 | LGO | 18/10/05 |
| F | LS06-0196 | MPE | 27/11/2006 |
| G | LS08-0127 | MPE | 2008/05/13 |
| H | 109-0152 | AMR | 2009-07-27 |
| J | 110-0070 | AMR | 2010-03-09 |
| K | 111-0003 | AMR | 2011-01-06 |

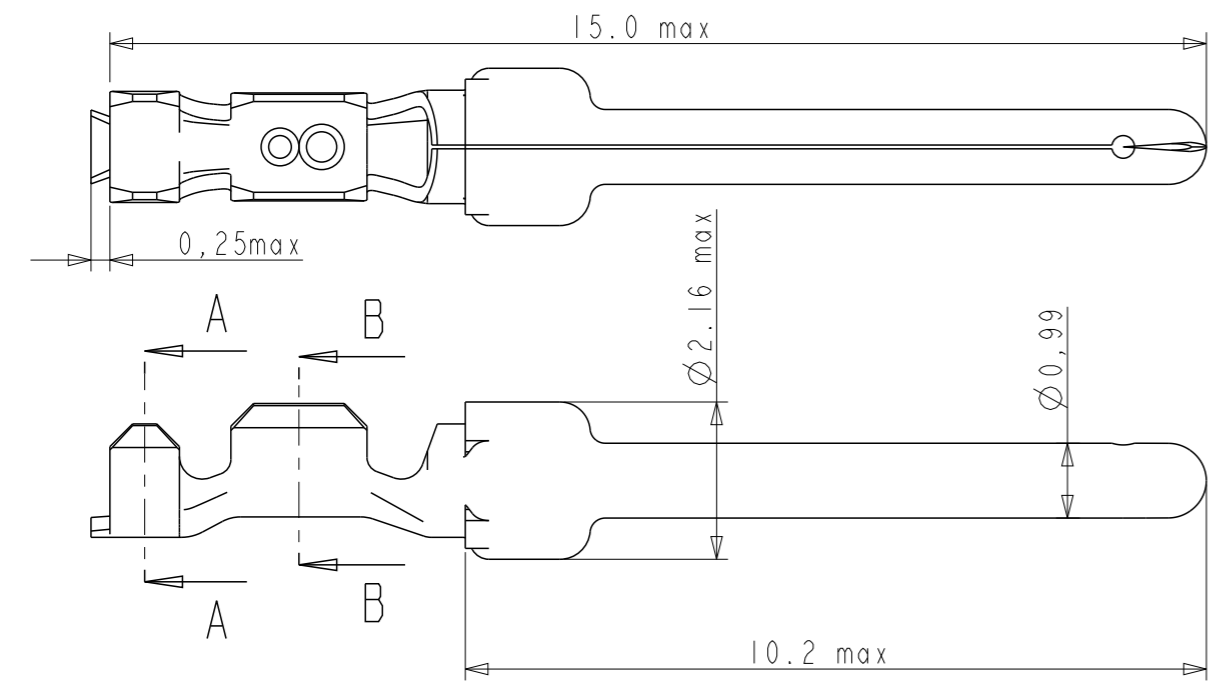
| | | | | | | |
|---------------------------------------|----------|--|---|------------|---------------|-----|
| www.fciconnect.com | | surface - <input checked="" type="checkbox"/> ISO 1302 | tolerance std - <input checked="" type="checkbox"/> ISO 406 <input type="checkbox"/> ISO 1101 | projection | mm | |
| TOLERANCES UNLESS OTHERWISE SPECIFIED | | | | | | |
| Dr | M PESSON | 11/07/03 | ANGULAR | 0.X | ± 0.3 | |
| Eng | - | - | LINEAR | 0.XX | ± 0.1 | |
| Chr | P LEGARE | 11/07/03 | 0° $\pm 2^\circ$ | 0.XXX | ± 0.05 | |
| Appr | - | - | Product family | - | Spec ref | |
| CRIMP PIN | | | #Wire 24-28 \varnothing 1.02 | | size | A3 |
| | | | | | Scale | 5/1 |
| catalog no | | | | dwg no | C01-8656-1527 | |
| CUSTOMER | | | | Rev. | K | |
| sheet 1 of 2 | | | | | | |



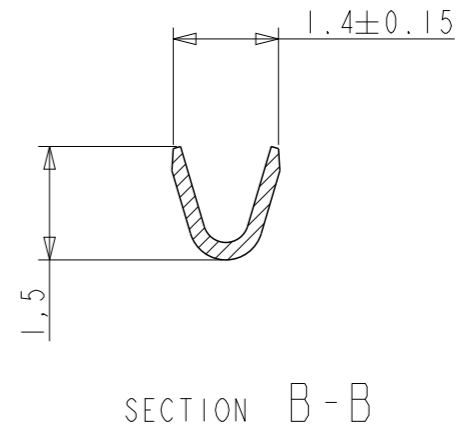
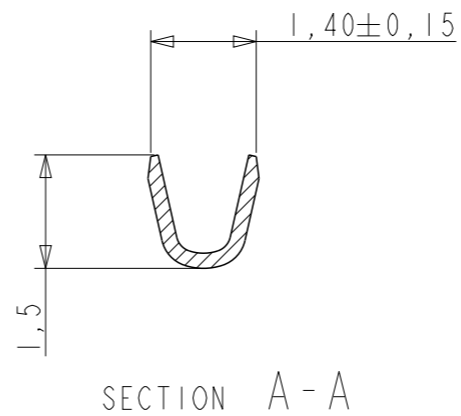
CROSS SECTION FOR CT #20-24



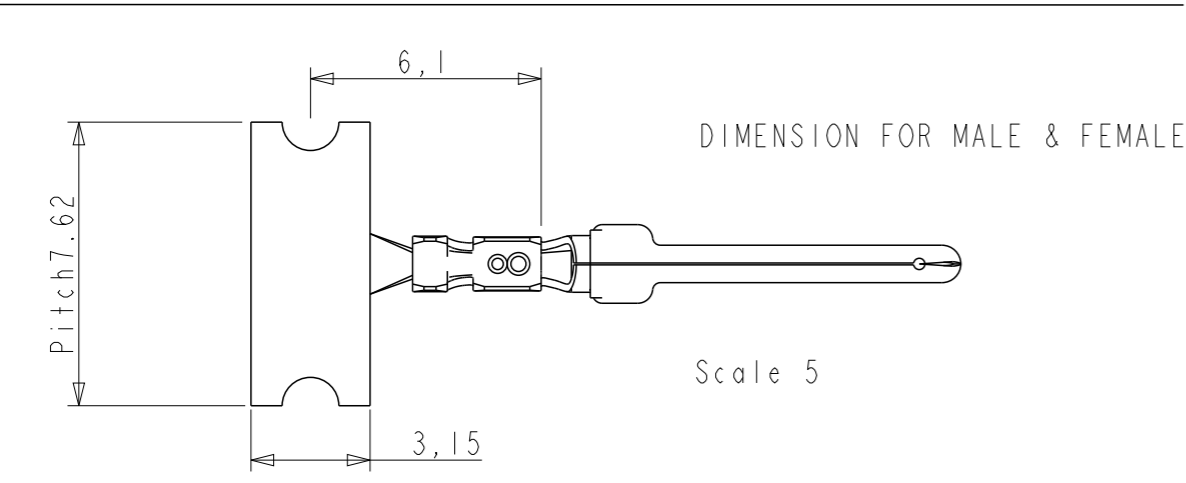
- NOTES
- 1- Material : Phosphor bronze, thickness 0.20
 - 2 -Finish on contact area : termination 064:gold flash
 terminaion 065:076μ Au / GXT
 termination 067:0,4μ Au / GXT
 finish on termination : bright tin over nickel
 - 3 -Wire range :20 to 28 AWG(see ref sheet 1/2)
 - 4 -Max outer dia of wire insulator:
 -1.73 mm for contact #20-24
 -1.02 mm for contact #24-28
 - 5 -Current carrying capacity per contact:
 5 Amps max when crimped to #20 AWG
 5 Amps max when crimped to #22 AWG
 3 Amps max when crimped to #24 AWG
 2 Amps max when crimped to #26 AWG
 1 Amps max when crimped to #28 AWG
 - 6 -After 5 insertions into connector, contact retention must be 5 pounds axial load min
 - 7 -When contact is crimped to 20 AWG, the insulation support crimped height must be 1.78 mm max to ensure a proper insertion into housing.
 - 8-Reel should be continous without any contacts missing in between
 - 9 -Packaging : Reel



CROSS SECTION FOR CT #24-28



Copyright FCI.



| | | | | | |
|--------------------|----------|---------------------------------------|--------------------------------|-----------------------|------------|
| www.fciconnect.com | | surface ISO 1302 | tolerance std ISO 406 ISO 1101 | projection | mm |
| | | TOLERANCES UNLESS OTHERWISE SPECIFIED | | | ↔ |
| Dr | M PESSON | 11/07/03 | ANGULAR | size A3 | Scale 10/1 |
| Eng | - | - | LINEAR | ECN | 111-0003 |
| Chr | P LEGARE | 11/07/03 | 0° ±2° | Product family | Spec ref |
| Appr | - | - | | | |
| | | Title CRIMP PIN | | Rev. K | |
| | | #Wire 24-28 Ø1.02 | | dwg no C01-8656-1527 | |
| | | catalog no | | CUSTOMER sheet 2 of 2 | |

Данный компонент на территории Российской Федерации

Вы можете приобрести в компании MosChip.

Для оперативного оформления запроса Вам необходимо перейти по данной ссылке:

<http://moschip.ru/get-element>

Вы можете разместить у нас заказ для любого Вашего проекта, будь то серийное производство или разработка единичного прибора.

В нашем ассортименте представлены ведущие мировые производители активных и пассивных электронных компонентов.

Нашей специализацией является поставка электронной компонентной базы двойного назначения, продукции таких производителей как XILINX, Intel (ex.ALTERA), Vicor, Microchip, Texas Instruments, Analog Devices, Mini-Circuits, Amphenol, Glenair.

Сотрудничество с глобальными дистрибьюторами электронных компонентов, предоставляет возможность заказывать и получать с международных складов практически любой перечень компонентов в оптимальные для Вас сроки.

На всех этапах разработки и производства наши партнеры могут получить квалифицированную поддержку опытных инженеров.

Система менеджмента качества компании отвечает требованиям в соответствии с ГОСТ Р ИСО 9001, ГОСТ РВ 0015-002 и ЭС РД 009

Офис по работе с юридическими лицами:

105318, г.Москва, ул.Щербаковская д.3, офис 1107, 1118, ДЦ «Щербаковский»

Телефон: +7 495 668-12-70 (многоканальный)

Факс: +7 495 668-12-70 (доб.304)

E-mail: info@moschip.ru

Skype отдела продаж:

moschip.ru

moschip.ru_4

moschip.ru_6

moschip.ru_9