

Terminations

HN Type

DC - 8.0 GHz Performance

- Wideband Performance
- 5 Watt Model available
- Low VSWR - 50 Ohm - High Performance.
- Rugged Stainless Steel Construction

Midwest Microwave's HN type series of coaxial low and medium power Terminations provide temperature stable, performance in light weight reasonably sized packages using stainless steel connectors and black anodized finned aluminum housings. The units are designed to optimize performance and reliability with low VSWR performance and are suitable for use in military or commercial systems with Mil-E-5400 and Mil-E-16400 requirements.



2 Watts - DC - 8.0 GHz Performance

SPECIFICATIONS

Impedance: 50 Ohms

Frequency: DC - 8.0 GHz

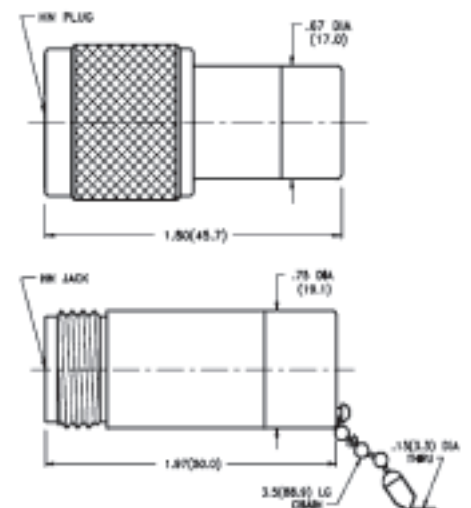
VSWR: 1.25 max @ DC - 8.0 GHz

Power: 2 Watts average @ +25 °C derated linearly to 0.5 Watts @ +125 °C

Peak Power: 1 Kilowatt

Operating Temperature Range: -54 °C to +125 °C

DC - 8.0 GHz	2120 Series	Model Numbers
HN Male Plug	HN Male Plug with Chain	
TRM-2120-M0-HN0-02	TRM-2120-MC-HN0-02	
HN Female Jack	HN Female Jack with Chain	
TRM-2120-F0-HN0-02	TRM-2120-FC-HN0-02	



5 Watts DC - 8.0 GHz Performance

SPECIFICATIONS

Impedance: 50 Ohms

Frequency: DC - 8.0 GHz

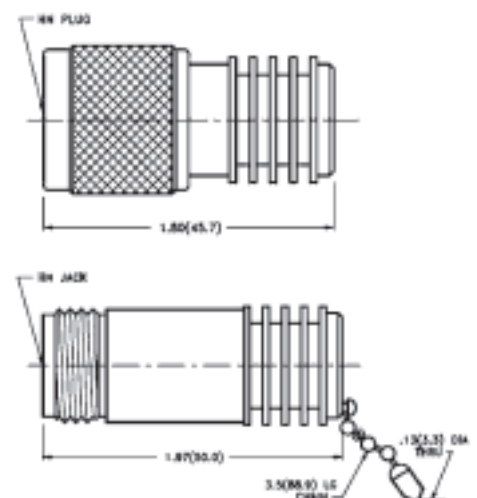
VSWR: 1.25 @ DC - 8.0 GHz

Power: 5 Watts average @ +25 °C derated linearly to 0.5 Watts @ +125 °C

Peak Power: 1 Kilowatt

Operating Temperature Range: -54 °C to +125 °C

DC - 8.0 GHz	2121 Series	Model Numbers
HN Male Plug	HN Male Plug with Chain	
TRM-2121-M0-HN0-07	TRM-2121-MC-HN0-07	
HN Female Jack	HN Female Jack with Chain	
TRM-2121-F0-HN0-07	TRM-2121-FC-HN0-07	



Данный компонент на территории Российской Федерации

Вы можете приобрести в компании MosChip.

Для оперативного оформления запроса Вам необходимо перейти по данной ссылке:

<http://moschip.ru/get-element>

Вы можете разместить у нас заказ для любого Вашего проекта, будь то серийное производство или разработка единичного прибора.

В нашем ассортименте представлены ведущие мировые производители активных и пассивных электронных компонентов.

Нашей специализацией является поставка электронной компонентной базы двойного назначения, продукции таких производителей как XILINX, Intel (ex.ALTERA), Vicor, Microchip, Texas Instruments, Analog Devices, Mini-Circuits, Amphenol, Glenair.

Сотрудничество с глобальными дистрибьюторами электронных компонентов, предоставляет возможность заказывать и получать с международных складов практически любой перечень компонентов в оптимальные для Вас сроки.

На всех этапах разработки и производства наши партнеры могут получить квалифицированную поддержку опытных инженеров.

Система менеджмента качества компании отвечает требованиям в соответствии с ГОСТ Р ИСО 9001, ГОСТ РВ 0015-002 и ЭС РД 009

Офис по работе с юридическими лицами:

105318, г.Москва, ул.Щербаковская д.3, офис 1107, 1118, ДЦ «Щербаковский»

Телефон: +7 495 668-12-70 (многоканальный)

Факс: +7 495 668-12-70 (доб.304)

E-mail: info@moschip.ru

Skype отдела продаж:

moschip.ru

moschip.ru_4

moschip.ru_6

moschip.ru_9