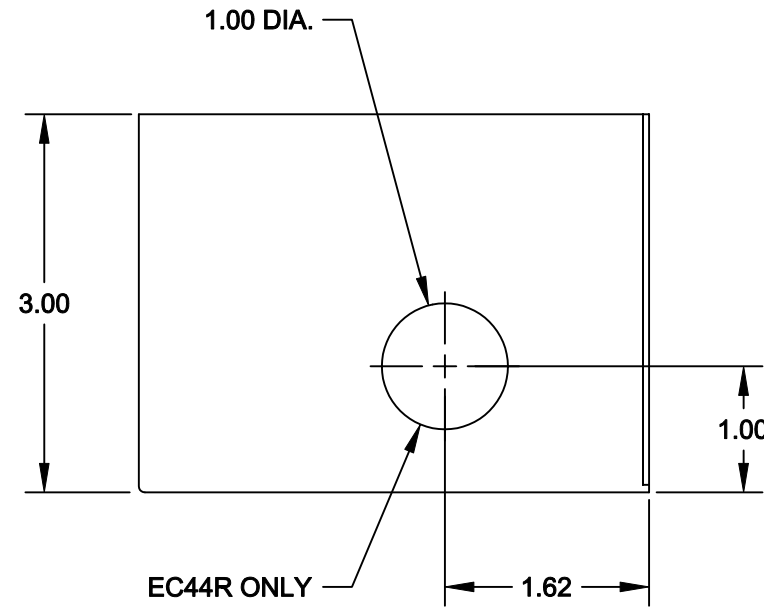
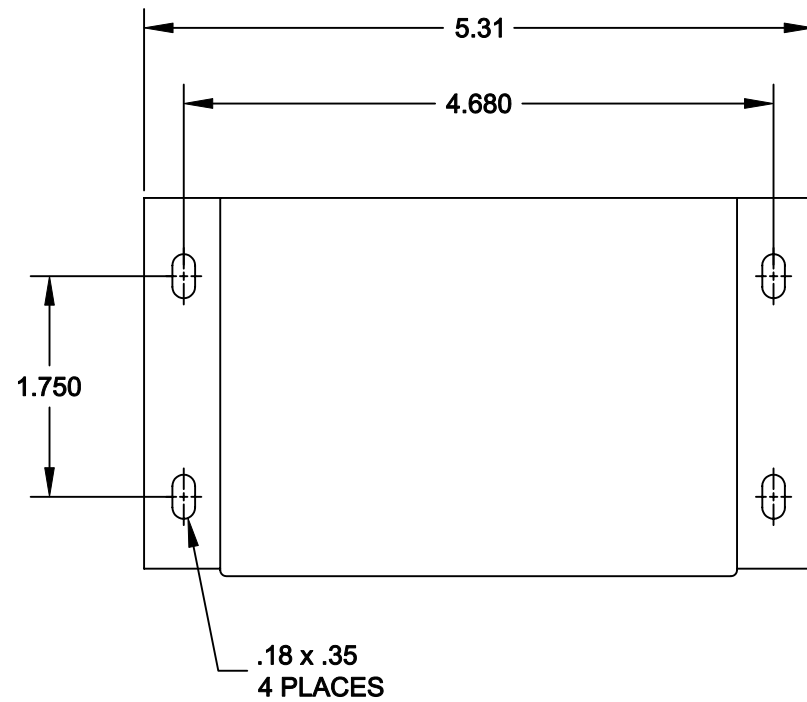
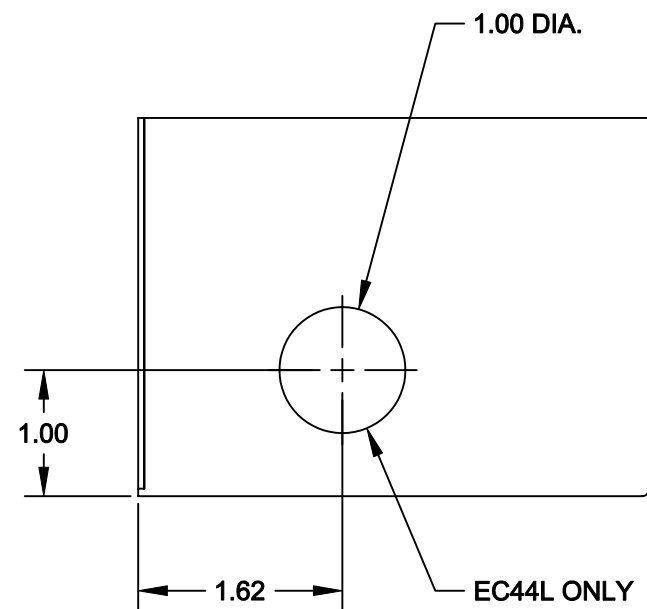
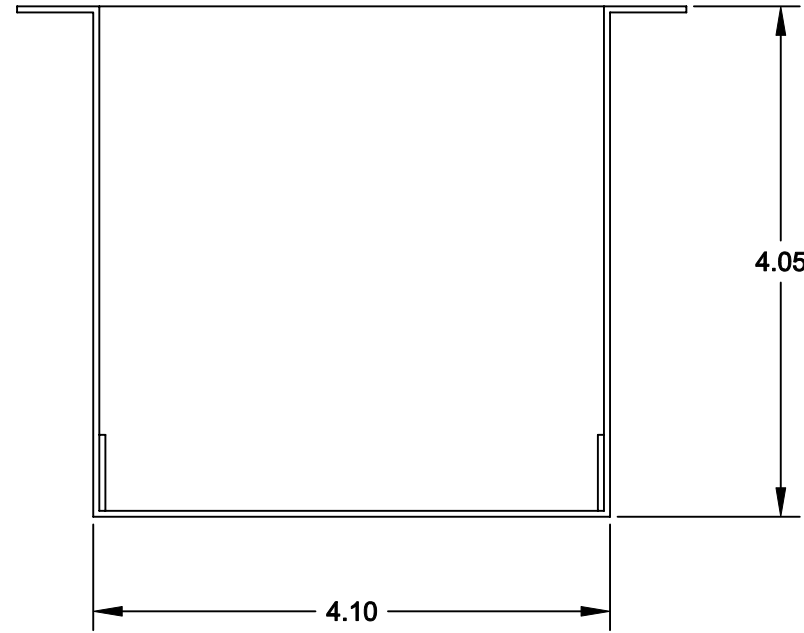
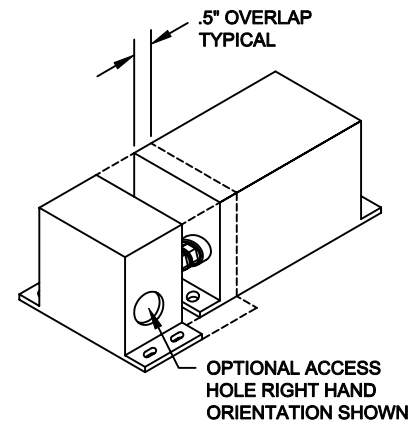


REVISION			
LTR	DESCRIPTION	DATE	APPROVED
A	INITIAL RELEASE	09-29-04	LE



UNLESS OTHERWISE SPECIFIED  
DIMENSIONS ARE INCHES  
TOLERANCES ARE:  
FRACTIONS DECIMALS ANGLES  
± .XX ±.030 ±  
.XXX ±.010

MATERIAL  
18 GA. (.048) CRS

FINISH  
CLEAR ZINC PLATE

CONTRACT NO.

APPROVALS DATE  
DRAWN GIANG TRINH 08-18-04

CHECKED DANNIEL VUONG 09-29-04

**FILTER CONCEPTS INC.**

**APPLICATION DRAWING  
EC44 END COVER**

SIZE <b>B</b>	CODE IDENT NO.	DRAWING NO. <b>7030-1</b>
------------------	----------------	------------------------------

SCALE 2/3	SHEET 1 OF 1
--------------	-----------------

NEXT ASSY	USED ON
APPLICATION	

## Данный компонент на территории Российской Федерации

### Вы можете приобрести в компании MosChip.

Для оперативного оформления запроса Вам необходимо перейти по данной ссылке:

<http://moschip.ru/get-element>

Вы можете разместить у нас заказ для любого Вашего проекта, будь то серийное производство или разработка единичного прибора.

В нашем ассортименте представлены ведущие мировые производители активных и пассивных электронных компонентов.

Нашей специализацией является поставка электронной компонентной базы двойного назначения, продукции таких производителей как XILINX, Intel (ex.ALTERA), Vicor, Microchip, Texas Instruments, Analog Devices, Mini-Circuits, Amphenol, Glenair.

Сотрудничество с глобальными дистрибьюторами электронных компонентов, предоставляет возможность заказывать и получать с международных складов практически любой перечень компонентов в оптимальные для Вас сроки.

На всех этапах разработки и производства наши партнеры могут получить квалифицированную поддержку опытных инженеров.

Система менеджмента качества компании отвечает требованиям в соответствии с ГОСТ Р ИСО 9001, ГОСТ РВ 0015-002 и ЭС РД 009

### Офис по работе с юридическими лицами:

105318, г.Москва, ул.Щербаковская д.3, офис 1107, 1118, ДЦ «Щербаковский»

Телефон: +7 495 668-12-70 (многоканальный)

Факс: +7 495 668-12-70 (доб.304)

E-mail: [info@moschip.ru](mailto:info@moschip.ru)

Skype отдела продаж:

moschip.ru

moschip.ru\_4

moschip.ru\_6

moschip.ru\_9