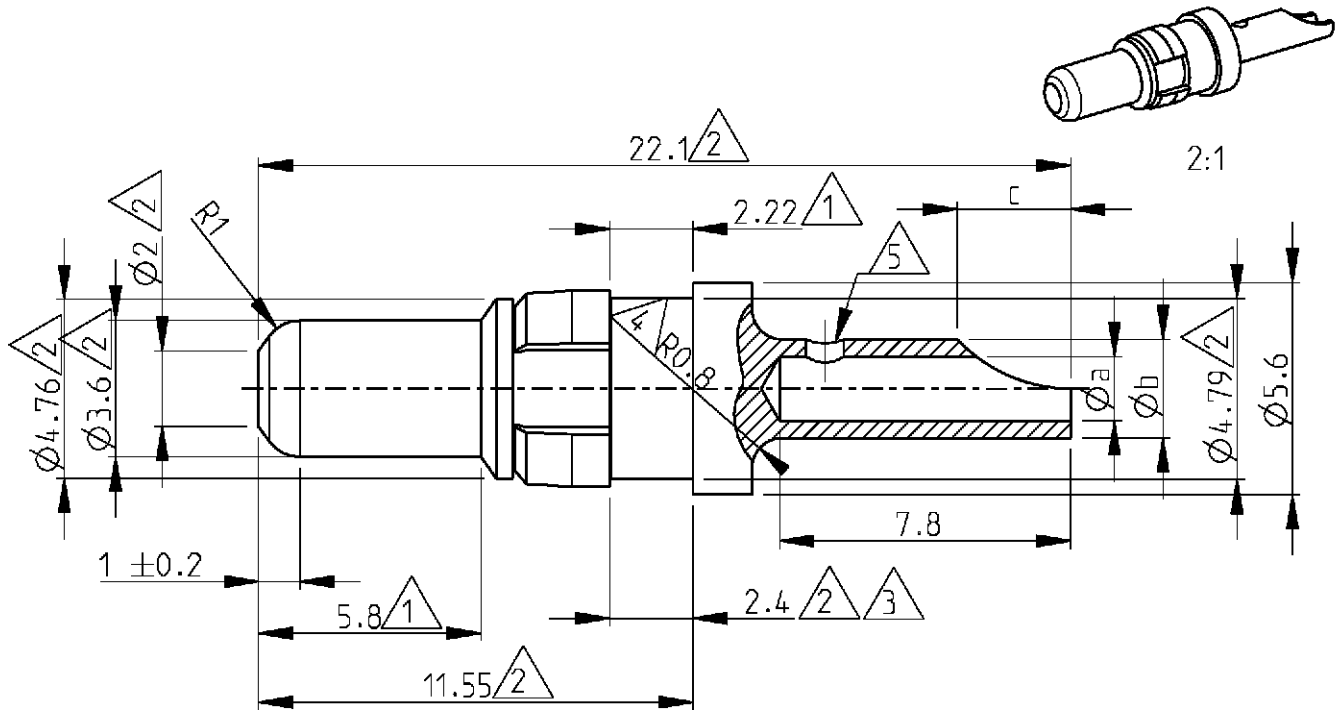
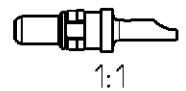


| LOC | DIST | REVISIONS   |      |           |      |    |
|-----|------|-------------|------|-----------|------|----|
| P   | LTR  | DESCRIPTION | DATE | DWN       | APVD |    |
| GW  | -    | A           | -    | 19APR2001 | BL   | KM |
|     |      |             |      |           |      |    |
|     |      |             |      |           |      |    |



6) Application : DIN 41612 type M

- △5 Only on 1393589-5
- △4 Not applicable on 1393589-1
- △3 Measured with spring moved towards the mating face
- △2 max dimensions
- △1 Min dimensions



Cross reference

| Old part number | Tyco part number | Current | Øa  | Øb  | dim c | Material | Plating                       |
|-----------------|------------------|---------|-----|-----|-------|----------|-------------------------------|
| C42334-A347-A93 | 1393589-5        | 10 A    | 1.7 | 2.6 | 3     | Brass    | 1 µm Au or Pd in contact area |
| C42334-A347-A92 | 1393589-3        | 20 A    | 2.8 | 3.7 | 4     | Brass    | 1 µm Au or Pd in contact area |
| C42334-A347-A91 | 1393589-1        | 40 A    | 4.8 | 5.6 | 5.2   | Brass    | 1 µm Au or Pd in contact area |

RELEASED FOR PUBLICATION 2000

THIS DRAWING IS UNPUBLISHED. BY TYCO ELECTRONICS CORPORATION. ALL RIGHTS RESERVED. COPYRIGHT 2000

|  |                  |           |  |           |             |               |
|--|------------------|-----------|--|-----------|-------------|---------------|
| DIMENSIONS:<br>mm                      | DWN              | 19APR2001 | MATERIAL                               | -         | FINISH      | -             |
|  | CHR              | 19APR2001 | Tyco Electronics<br>Oostkamp - Belgium |           |             |               |
| TOLERANCES UNLESS OTHERWISE SPECIFIED: | APVD             | 19APR2001 |  |           |             |               |
|  | PRODUCT SPEC     | -         | High current plug with wire connection |           |             |               |
| 0 PLC ±                                | APPLICATION SPEC | -         | SIZE                                   | CAGE CODE | DRAWING NO  | RESTRICTED TO |
| 1 PLC ±                                | WEIGHT           | -         | A 4                                    | 00779     | ©=1393589-5 | -             |
| 2 PLC ±                                | CUSTOMER DRAWING |           | SCALE                                  | SHEET     | OF          | REV           |
| 3 PLC ±                                |                  |           | 5/1                                    | 1         | 1           | A             |
| 4 PLC ±                                |                  |           |  |           |             |               |
| ANGLES ±                               |                  |           |  |           |             |               |

## Данный компонент на территории Российской Федерации

### Вы можете приобрести в компании MosChip.

Для оперативного оформления запроса Вам необходимо перейти по данной ссылке:

<http://moschip.ru/get-element>

Вы можете разместить у нас заказ для любого Вашего проекта, будь то серийное производство или разработка единичного прибора.

В нашем ассортименте представлены ведущие мировые производители активных и пассивных электронных компонентов.

Нашей специализацией является поставка электронной компонентной базы двойного назначения, продукции таких производителей как XILINX, Intel (ex.ALTERA), Vicor, Microchip, Texas Instruments, Analog Devices, Mini-Circuits, Amphenol, Glenair.

Сотрудничество с глобальными дистрибьюторами электронных компонентов, предоставляет возможность заказывать и получать с международных складов практически любой перечень компонентов в оптимальные для Вас сроки.

На всех этапах разработки и производства наши партнеры могут получить квалифицированную поддержку опытных инженеров.

Система менеджмента качества компании отвечает требованиям в соответствии с ГОСТ Р ИСО 9001, ГОСТ РВ 0015-002 и ЭС РД 009

### Офис по работе с юридическими лицами:

105318, г.Москва, ул.Щербаковская д.3, офис 1107, 1118, ДЦ «Щербаковский»

Телефон: +7 495 668-12-70 (многоканальный)

Факс: +7 495 668-12-70 (доб.304)

E-mail: [info@moschip.ru](mailto:info@moschip.ru)

Skype отдела продаж:

moschip.ru

moschip.ru\_4

moschip.ru\_6

moschip.ru\_9