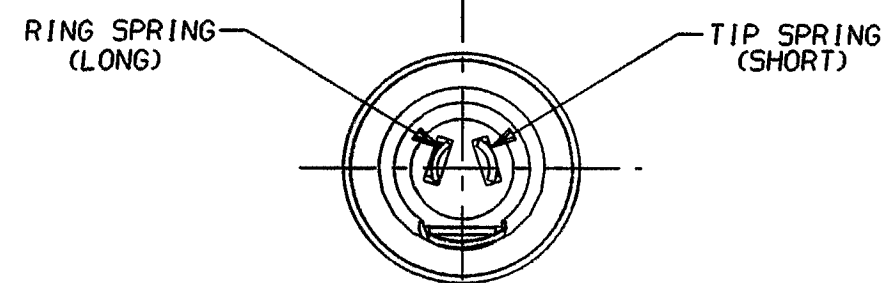
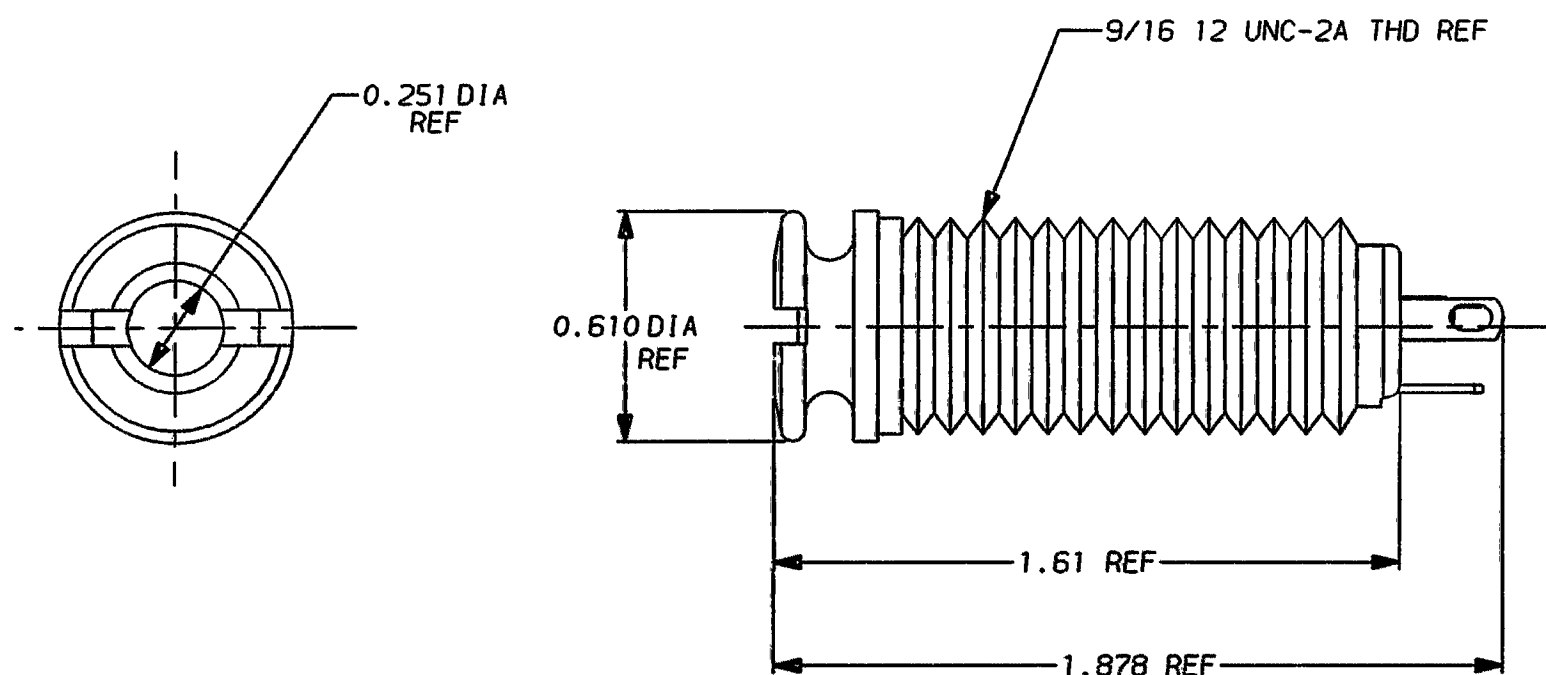
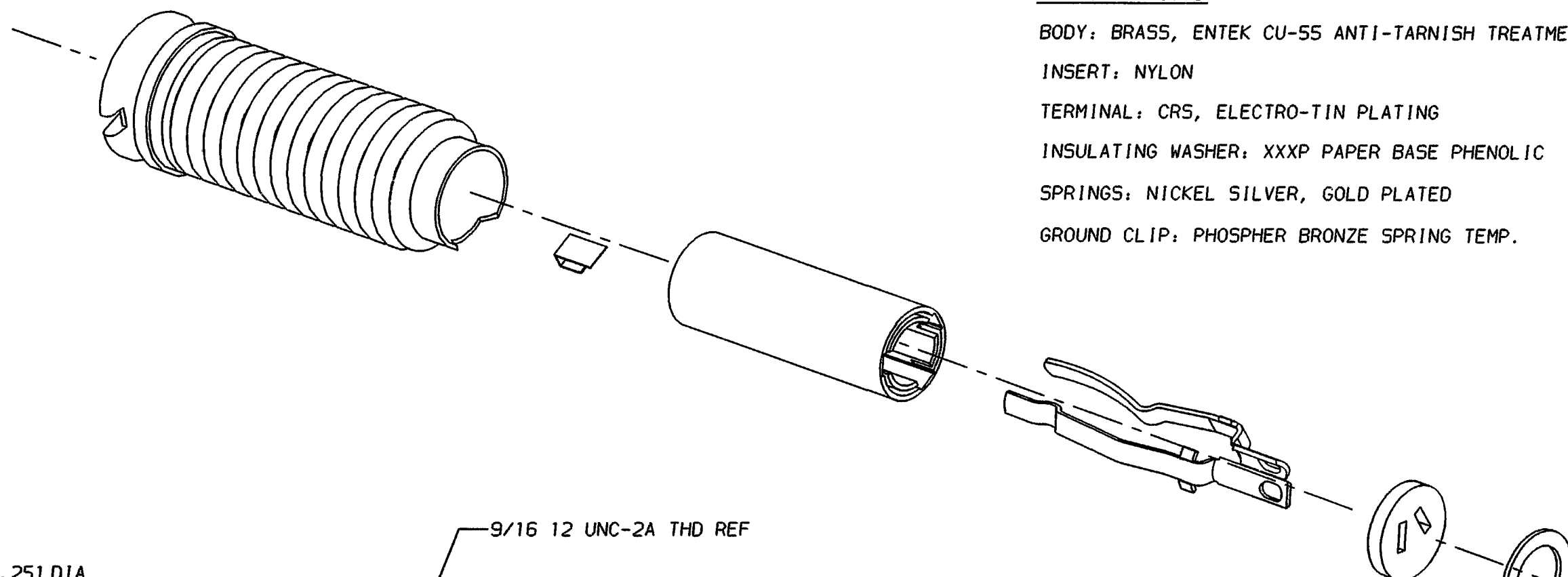


C SPECIFICATIONS

BODY: BRASS, ENTEK CU-55 ANTI-TARNISH TREATMENT
 INSERT: NYLON
 TERMINAL: CRS, ELECTRO-TIN PLATING
 INSULATING WASHER: XXXP PAPER BASE PHENOLIC
 SPRINGS: NICKEL SILVER, GOLD PLATED
 GROUND CLIP: PHOSPHOR BRONZE SPRING TEMP.



CUSTOMER DRAWING

CAD/CAM DWG. NO. 153.CD

SHEET 1 OF 1

C

NOTE:

1. SHIPPED WITH HARDWARE UNASSEMBLED.

STAR SYMBOL DENOTES CRITICAL DIMENSION, SEE S/C ENGINEERING STANDARD ES-0001

THIS DRAWING DESCRIBES A DESIGN CONSIDERED PROPRIETARY IN NATURE, DEVELOPED AND MANUFACTURED BY SWITCHCRAFT INC. AND IS RELEASED ON A CONFIDENTIAL BASIS FOR IDENTIFICATION PURPOSE ONLY.

UNLESS OTHERWISE SPECIFIED

- 1. ALL DIMENSIONS IN INCHES
 TWO PLACE DECIMAL ±.01
 THREE PLACE DECIMAL ±.005
 FRACTIONAL DIMENSIONS ±1/64
 ANGLES ±1/2°
 ALL DIA'S CONCENTRIC WITHIN .005 T.I.R.
- 2. REMOVE ALL BURRS
- 3. MAKE NO DIMENSIONAL ALLOWANCES FOR APPLIED FINISHES, I.E., PLATING, PAINTING, ETC.
- 4. HOLES ON THE SAME CENTERLINE MUST BE ALIGNED WITHIN ±.002

SIZE	WIDTH	MULT	LBS./IN	TEMPER
FINISH	MATERIAL			
SPEC. NO.	SPEC. NO.			
FIRST USED ON	SCALE 1 = 0.5			
DATE DRAWN	BY	CHK'D	APP'D	
11-22-96	DA	DA	11-22-96	MM 1-31-97
NAME			PART NO.	ISSUE
THICK PANEL JAX			153	C

ISSUE	CHANGE NO.	DATE	BY	APP'D
C	ECO #21957	9-24-97	OM	JF
B	ECO #21598	9-24-97	OM	JF
A	ECO #21426	11-22-96	DA	MW

REVISIONS

DO NOT SCALE DRAWING

Mouser Electronics

Authorized Distributor

Click to View Pricing, Inventory, Delivery & Lifecycle Information:

[Switchcraft:](#)

[153](#)

Данный компонент на территории Российской Федерации

Вы можете приобрести в компании MosChip.

Для оперативного оформления запроса Вам необходимо перейти по данной ссылке:

<http://moschip.ru/get-element>

Вы можете разместить у нас заказ для любого Вашего проекта, будь то серийное производство или разработка единичного прибора.

В нашем ассортименте представлены ведущие мировые производители активных и пассивных электронных компонентов.

Нашей специализацией является поставка электронной компонентной базы двойного назначения, продукции таких производителей как XILINX, Intel (ex.ALTERA), Vicor, Microchip, Texas Instruments, Analog Devices, Mini-Circuits, Amphenol, Glenair.

Сотрудничество с глобальными дистрибьюторами электронных компонентов, предоставляет возможность заказывать и получать с международных складов практически любой перечень компонентов в оптимальные для Вас сроки.

На всех этапах разработки и производства наши партнеры могут получить квалифицированную поддержку опытных инженеров.

Система менеджмента качества компании отвечает требованиям в соответствии с ГОСТ Р ИСО 9001, ГОСТ РВ 0015-002 и ЭС РД 009

Офис по работе с юридическими лицами:

105318, г.Москва, ул.Щербаковская д.3, офис 1107, 1118, ДЦ «Щербаковский»

Телефон: +7 495 668-12-70 (многоканальный)

Факс: +7 495 668-12-70 (доб.304)

E-mail: info@moschip.ru

Skype отдела продаж:

moschip.ru

moschip.ru_4

moschip.ru_6

moschip.ru_9