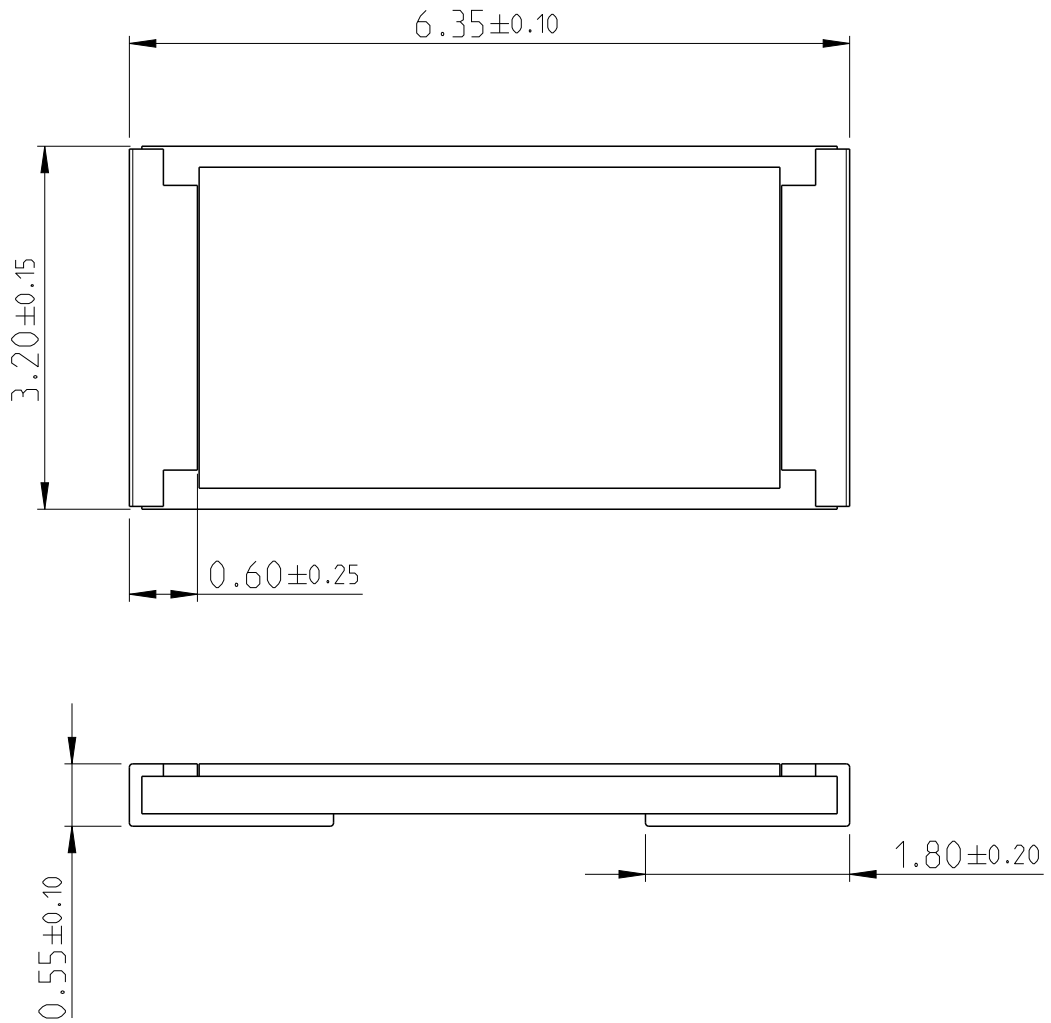
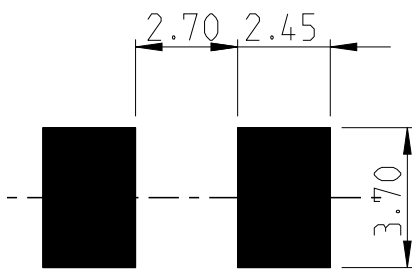


| | | | | | | | |
|-----|------|-----------|---------------|-------------|-------------|-----|------|
| LOC | DIST | REVISIONS | | | | | |
| - | - | P | LTR | DESCRIPTION | DATE | DWN | APVD |
| | | BB1 | ECR-15-009470 | | 24 JUN 2015 | KR | TN |



FOR FURTHER INFORMATION SEE PRODUCT SPECIFICATION FOR CRGH SERIES



PCB LAYOUT PLAN

RoHS Compliant



20


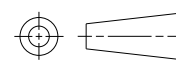
RELEASED FOR PUBLICATION

ALL RIGHTS RESERVED.

THIS DRAWING IS UNPUBLISHED.

BY -

© COPYRIGHT 20

| | | | |
|---|-------------------------------------|--|---------------|
| DIMENSIONS: mm | DWN RAGHAVENDRA K 27 JUN 2012 | MATERIAL | FINISH |
| TOLERANCES UNLESS OTHERWISE SPECIFIED: | CHK ALLAN P 27 JUN 2012 |  TE Connectivity | |
| 0 PLC ± | APVD TONY N 27 JUN 2012 | | |
| 1 PLC ±0.5 | PRODUCT SPEC | NAME SMD POWER RESISTORS - TYPE CRGH2512 SERIES | |
| 2 PLC ±0.13 | APPLICATION SPEC | SIZE | RESTRICTED TO |
| 3 PLC ±0.013 | | CAGE CODE | |
| 4 PLC ±0.0001 | | DRAWING NO | |
| ANGLES ± | WEIGHT | A 4 | |
|  | | 00779 | |
| Customer Drawing | | ©=1879525 | |
| | | SCALE 40:1 | SHEET 1 OF 1 |
| | | | REV BB1 |

Данный компонент на территории Российской Федерации

Вы можете приобрести в компании MosChip.

Для оперативного оформления запроса Вам необходимо перейти по данной ссылке:

<http://moschip.ru/get-element>

Вы можете разместить у нас заказ для любого Вашего проекта, будь то серийное производство или разработка единичного прибора.

В нашем ассортименте представлены ведущие мировые производители активных и пассивных электронных компонентов.

Нашей специализацией является поставка электронной компонентной базы двойного назначения, продукции таких производителей как XILINX, Intel (ex.ALTERA), Vicor, Microchip, Texas Instruments, Analog Devices, Mini-Circuits, Amphenol, Glenair.

Сотрудничество с глобальными дистрибьюторами электронных компонентов, предоставляет возможность заказывать и получать с международных складов практически любой перечень компонентов в оптимальные для Вас сроки.

На всех этапах разработки и производства наши партнеры могут получить квалифицированную поддержку опытных инженеров.

Система менеджмента качества компании отвечает требованиям в соответствии с ГОСТ Р ИСО 9001, ГОСТ РВ 0015-002 и ЭС РД 009

Офис по работе с юридическими лицами:

105318, г.Москва, ул.Щербаковская д.3, офис 1107, 1118, ДЦ «Щербаковский»

Телефон: +7 495 668-12-70 (многоканальный)

Факс: +7 495 668-12-70 (доб.304)

E-mail: info@moschip.ru

Skype отдела продаж:

moschip.ru

moschip.ru_4

moschip.ru_6

moschip.ru_9