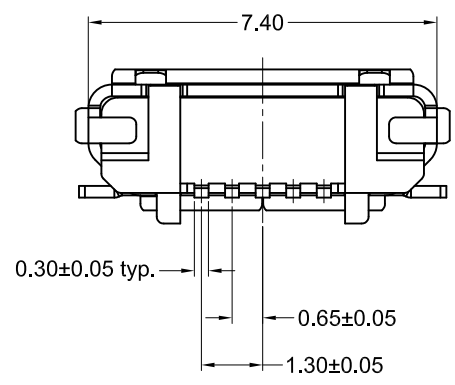
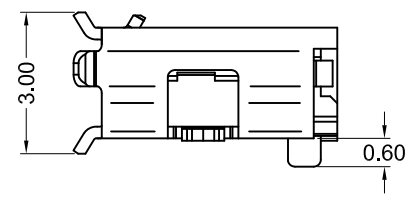
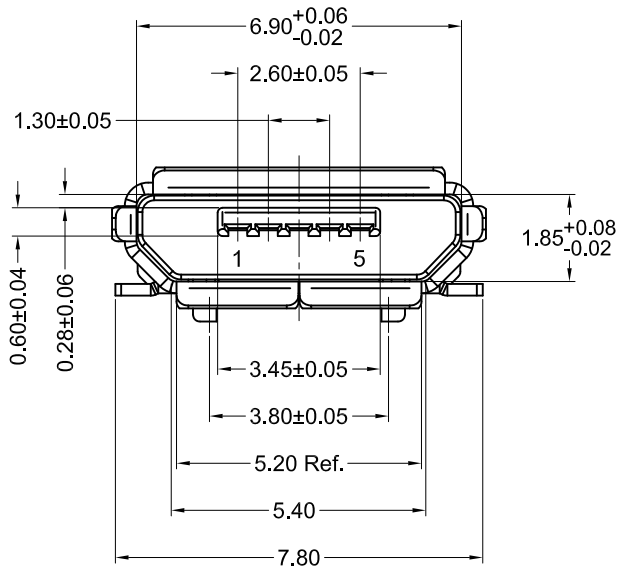


Material and Finish

Housing: High Temp., Thermoplastics
 Color - Black
 Contacts: Copper Alloy,
 30u" gold plated on entire contact
 Shell: Stainless Steel, Nickel plated

Electrical Specifications

Rated Current: 1.5A Max.
 Rated Voltage: 5V AC (rms Max.)
 Insulation Resistance:
 1000 megohms Min.
 Contact Resistance:
 30 milliohms max.
 Dielectric Withstanding Voltage:
 100V AC
 Operating Temperature:
 -30°C to +85°C



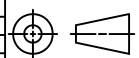
Tolerances
X.X ± 0.35
X.XX ± 0.25
Unless Stated Otherwise

REV.	DATE	DESCRIPTION	REV. BY	CHK. BY	DRAWN BY	DATE
A0	10/18/07	New Drawing	A. Frederick	H. MA	A. Frederick	08/17/07
A1	12/12/07	Release Drawing	H. MA	N/A		
A2	02/27/12	ECO #12-009	S. Vien	H. MA		
A3	01/16/13	ECO #12-063	S. Vien	P. DalCanto		
A4	04/26/13	ECO #13-019	W. Cook	P. DalCanto		

KMMX-BSMT5SB-30TR

Micro USB, Type-B, SMT, 30u" Gold

Black Insulator, RoHS Compliant



UNITS
mm

Данный компонент на территории Российской Федерации

Вы можете приобрести в компании MosChip.

Для оперативного оформления запроса Вам необходимо перейти по данной ссылке:

<http://moschip.ru/get-element>

Вы можете разместить у нас заказ для любого Вашего проекта, будь то серийное производство или разработка единичного прибора.

В нашем ассортименте представлены ведущие мировые производители активных и пассивных электронных компонентов.

Нашей специализацией является поставка электронной компонентной базы двойного назначения, продукции таких производителей как XILINX, Intel (ex.ALTERA), Vicor, Microchip, Texas Instruments, Analog Devices, Mini-Circuits, Amphenol, Glenair.

Сотрудничество с глобальными дистрибьюторами электронных компонентов, предоставляет возможность заказывать и получать с международных складов практически любой перечень компонентов в оптимальные для Вас сроки.

На всех этапах разработки и производства наши партнеры могут получить квалифицированную поддержку опытных инженеров.

Система менеджмента качества компании отвечает требованиям в соответствии с ГОСТ Р ИСО 9001, ГОСТ РВ 0015-002 и ЭС РД 009

Офис по работе с юридическими лицами:

105318, г.Москва, ул.Щербаковская д.3, офис 1107, 1118, ДЦ «Щербаковский»

Телефон: +7 495 668-12-70 (многоканальный)

Факс: +7 495 668-12-70 (доб.304)

E-mail: info@moschip.ru

Skype отдела продаж:

moschip.ru

moschip.ru_4

moschip.ru_6

moschip.ru_9