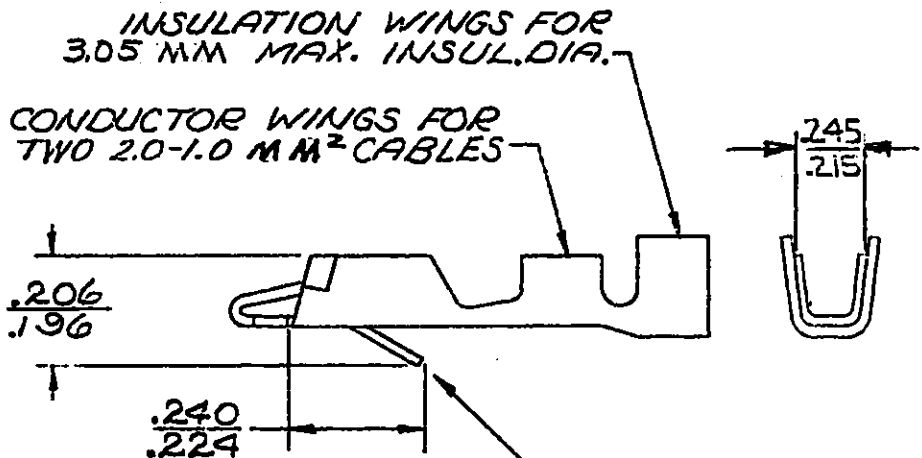
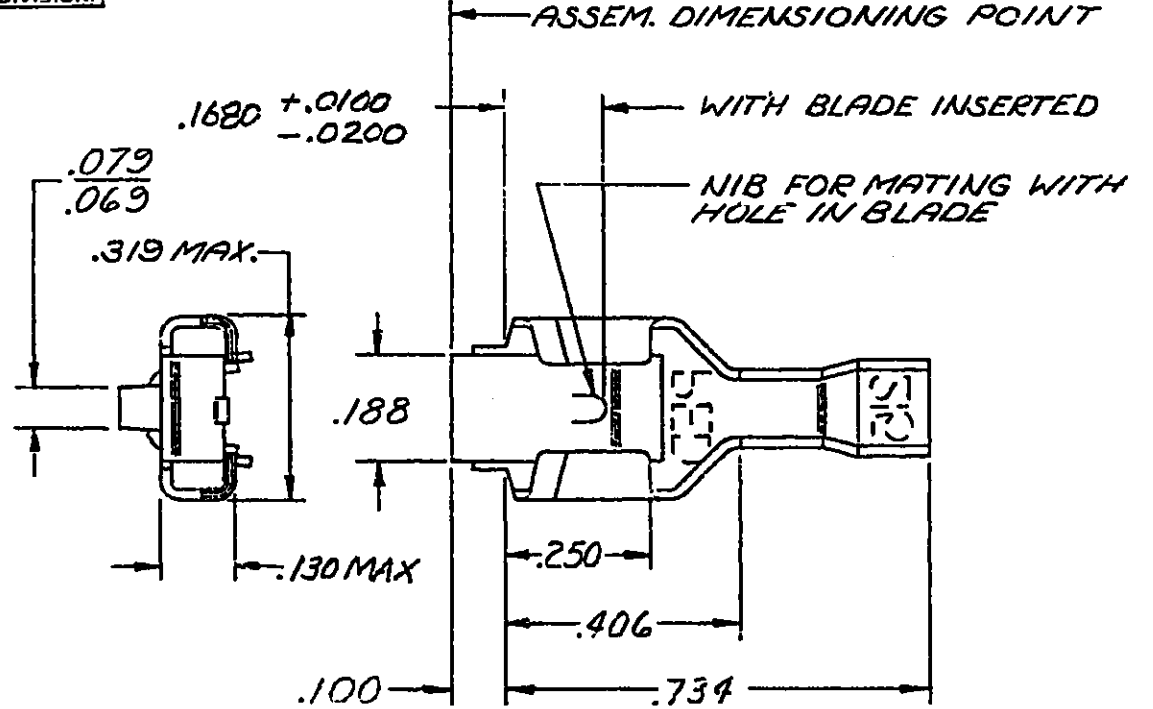


PACKARD ELECTRIC DIVISION
GENERAL MOTORS CORPORATION
WARREN, OHIO

DO NOT SCALE
 THIS DRAWING AND DESIGN HEREON CONSTITUTES A PROPRIETARY DESIGN OF PACKARD ELECTRIC DIVISION AND IS NOT TO BE DUPLICATED OR REPRODUCED WITHOUT AUTHORITY OF PACKARD ELECTRIC DIVISION.



TANG FOR LOCKING TERMINAL IN CONNECTOR BODY

NOTE — TO FIT .032 x .250 BLADE.

- OUTLINE DRAWING -

PART NO. **2962683** SIZE **A**

DATE	SYM	REVISION RECORD	C/N NO.
24MR83	-	ALL PREVIOUS DATA REMOVED FROM REV. COLUMN THRU REV. "CD"	
		- WAS SHOWN ON 2962874 SHT #1.	83007
23AU93	-	REVISED	157111
23AU93	-	REVISED	157151
10AU06	-	UPDATED PDM ATTRIBUTES	283134
05JA07	CD	REVISED ECL TO MATCH IMS	400031

CODE NO. 6900

TOLERANCE UNLESS OTHERWISE SPECIFIED

DECIMAL $\pm .010$

FRACTIONAL \pm

ANGULAR \pm

DWG. DATE 5-10-55 | SCALE NONE | DR. PLYLER

ROUTING

DEPT

OUTST.

REFERENCE 2962874-D SHEET #3

CHK. *Downes* 2-16-60

APPR. *Downes* 2-16

APPR. R.E. Kirk 2-23

MATERIAL SPEC. .0180 THK SAE CA 260 BRASS 1/2 HARD

NAME

TERMINAL-FEMALE-56 SERIES

PART NO. **2962683** SIZE **A**

Данный компонент на территории Российской Федерации

Вы можете приобрести в компании MosChip.

Для оперативного оформления запроса Вам необходимо перейти по данной ссылке:

<http://moschip.ru/get-element>

Вы можете разместить у нас заказ для любого Вашего проекта, будь то серийное производство или разработка единичного прибора.

В нашем ассортименте представлены ведущие мировые производители активных и пассивных электронных компонентов.

Нашей специализацией является поставка электронной компонентной базы двойного назначения, продукции таких производителей как XILINX, Intel (ex.ALTERA), Vicor, Microchip, Texas Instruments, Analog Devices, Mini-Circuits, Amphenol, Glenair.

Сотрудничество с глобальными дистрибьюторами электронных компонентов, предоставляет возможность заказывать и получать с международных складов практически любой перечень компонентов в оптимальные для Вас сроки.

На всех этапах разработки и производства наши партнеры могут получить квалифицированную поддержку опытных инженеров.

Система менеджмента качества компании отвечает требованиям в соответствии с ГОСТ Р ИСО 9001, ГОСТ РВ 0015-002 и ЭС РД 009

Офис по работе с юридическими лицами:

105318, г.Москва, ул.Щербаковская д.3, офис 1107, 1118, ДЦ «Щербаковский»

Телефон: +7 495 668-12-70 (многоканальный)

Факс: +7 495 668-12-70 (доб.304)

E-mail: info@moschip.ru

Skype отдела продаж:

moschip.ru

moschip.ru_4

moschip.ru_6

moschip.ru_9