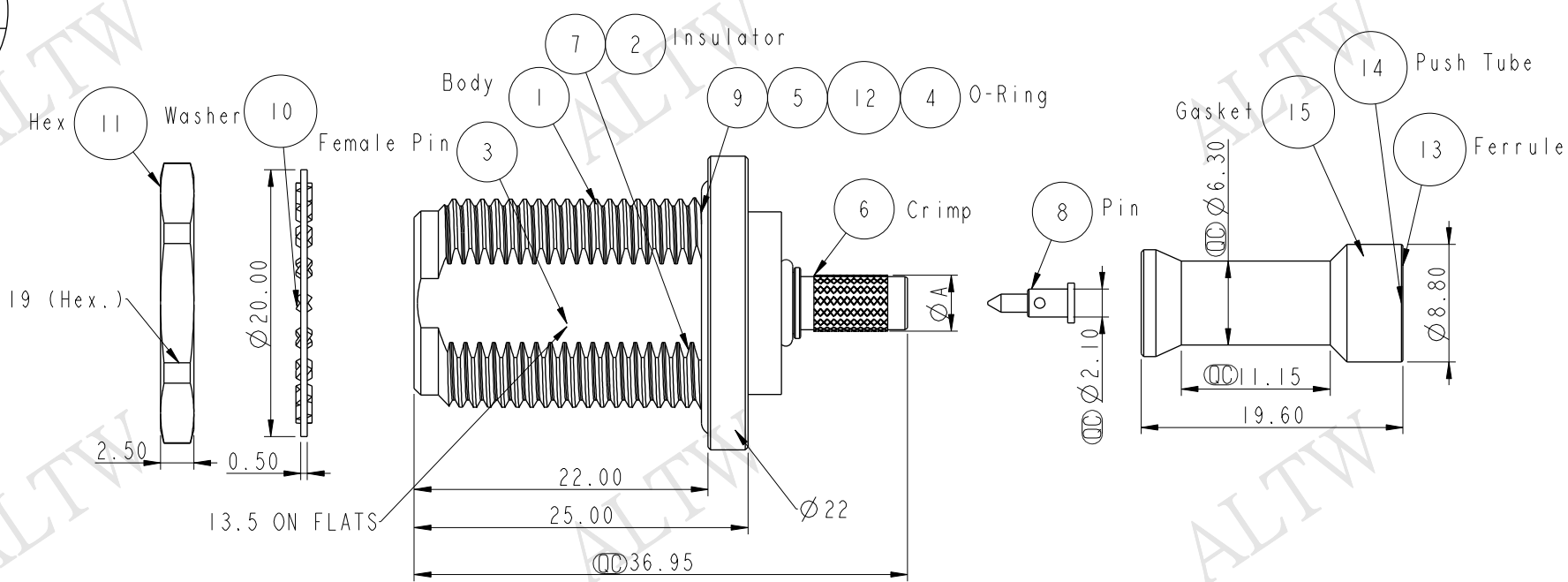


THIS DOCUMENT IS SUBJECT TO CHANGE WITHOUT NOTICE. IT IS CONFIDENTIAL AND A PROPERTY OF Amphenol LTW. DISCLOSURE TO THIRD PARTY HAS TO BE AUTHORIZED BY Amphenol LTW.

REV.	ECN NO.	DATE	SIGN	DESCRIPTION

ALTW
 CONFIDENTIAL
 2015-11-19
 R&D DEPT.



ALTW
 DCC. DEPT.
 CONFIDENTIAL
 2016.06.13
 ISSUED

Note:

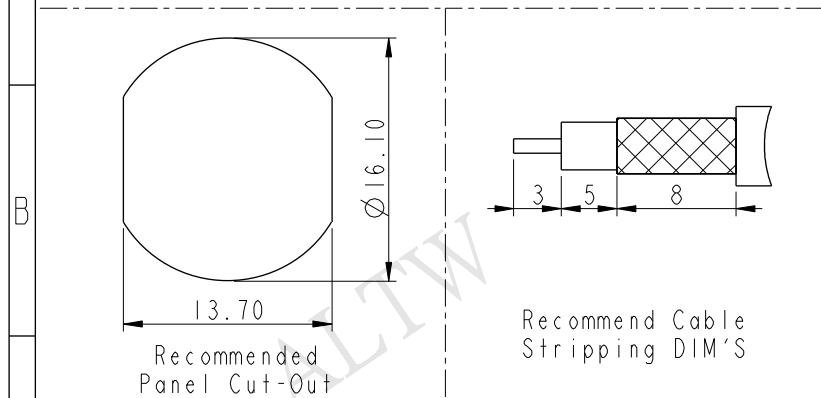
- * \varnothing Important Dimension To Check.
- * Electrical:
 - Impedance: 50Ω
 - Frequency: 6GHz
 - V.S.W.R: 1.35 (max)
 - Insulator Resistance: 5000(min)
- * Mechanical & Environmental:
 - Mating: 5/8"-24UNEF
 - Cable Retention: 40 lbs(min)
 - Temperature Range: $-40^{\circ}\text{C} \sim 105^{\circ}\text{C}$
 - Waterproof Rating: IP68
 - Salt Spary Corrosion Test: 48H

*Material:

- Shell: Brass, Nickel Plated
- Connector Body: Brass, Nickel Plated
- Center Contact: Brass, Gold Plated
- Insulator: PTFE
- Crimp Ferrule: Brass, Nickel Plated
- O'ring: Silicone, Red
- O'ring: NBR, Black

*Cable Assembly:

- Crimped Ferrule Size: HEX.213"
- Crimped Pin Size: HEX.068"
- Cable OD= $\varnothing 4.95 \sim 5.0\text{mm}$



UNIT: mm 	TITLE RF, N, ASSY SCREW, F CONN F PIN, WITH CABLE			<h1>Amphenol LTW</h1> 安費諾亮泰企業股份有限公司	ITEM NO RF5A-HFFCL8-00A1001	DRAWN BY Kaven	DATE 2015/11/19	
	TOLERANCE .X ± 0.25 .XX ± 0.1 .XXX ± 0.05 ANGLES $\pm 1^{\circ}$	SCALE 2:1	SIZE A4		SHEET 1 OF 1	DWG NO RF5A-HFFCL8-00A1001	CHECKED BY Doreen	DATE 2015/11/19
	REV. A	WC-REV. .0	\varnothing : Inspection item		CUSTOMER ALTW	APPROVED BY Lisa	DATE 2015/11/19	

Данный компонент на территории Российской Федерации

Вы можете приобрести в компании MosChip.

Для оперативного оформления запроса Вам необходимо перейти по данной ссылке:

<http://moschip.ru/get-element>

Вы можете разместить у нас заказ для любого Вашего проекта, будь то серийное производство или разработка единичного прибора.

В нашем ассортименте представлены ведущие мировые производители активных и пассивных электронных компонентов.

Нашей специализацией является поставка электронной компонентной базы двойного назначения, продукции таких производителей как XILINX, Intel (ex.ALTERA), Vicor, Microchip, Texas Instruments, Analog Devices, Mini-Circuits, Amphenol, Glenair.

Сотрудничество с глобальными дистрибьюторами электронных компонентов, предоставляет возможность заказывать и получать с международных складов практически любой перечень компонентов в оптимальные для Вас сроки.

На всех этапах разработки и производства наши партнеры могут получить квалифицированную поддержку опытных инженеров.

Система менеджмента качества компании отвечает требованиям в соответствии с ГОСТ Р ИСО 9001, ГОСТ РВ 0015-002 и ЭС РД 009

Офис по работе с юридическими лицами:

105318, г.Москва, ул.Щербаковская д.3, офис 1107, 1118, ДЦ «Щербаковский»

Телефон: +7 495 668-12-70 (многоканальный)

Факс: +7 495 668-12-70 (доб.304)

E-mail: info@moschip.ru

Skype отдела продаж:

moschip.ru

moschip.ru_4

moschip.ru_6

moschip.ru_9