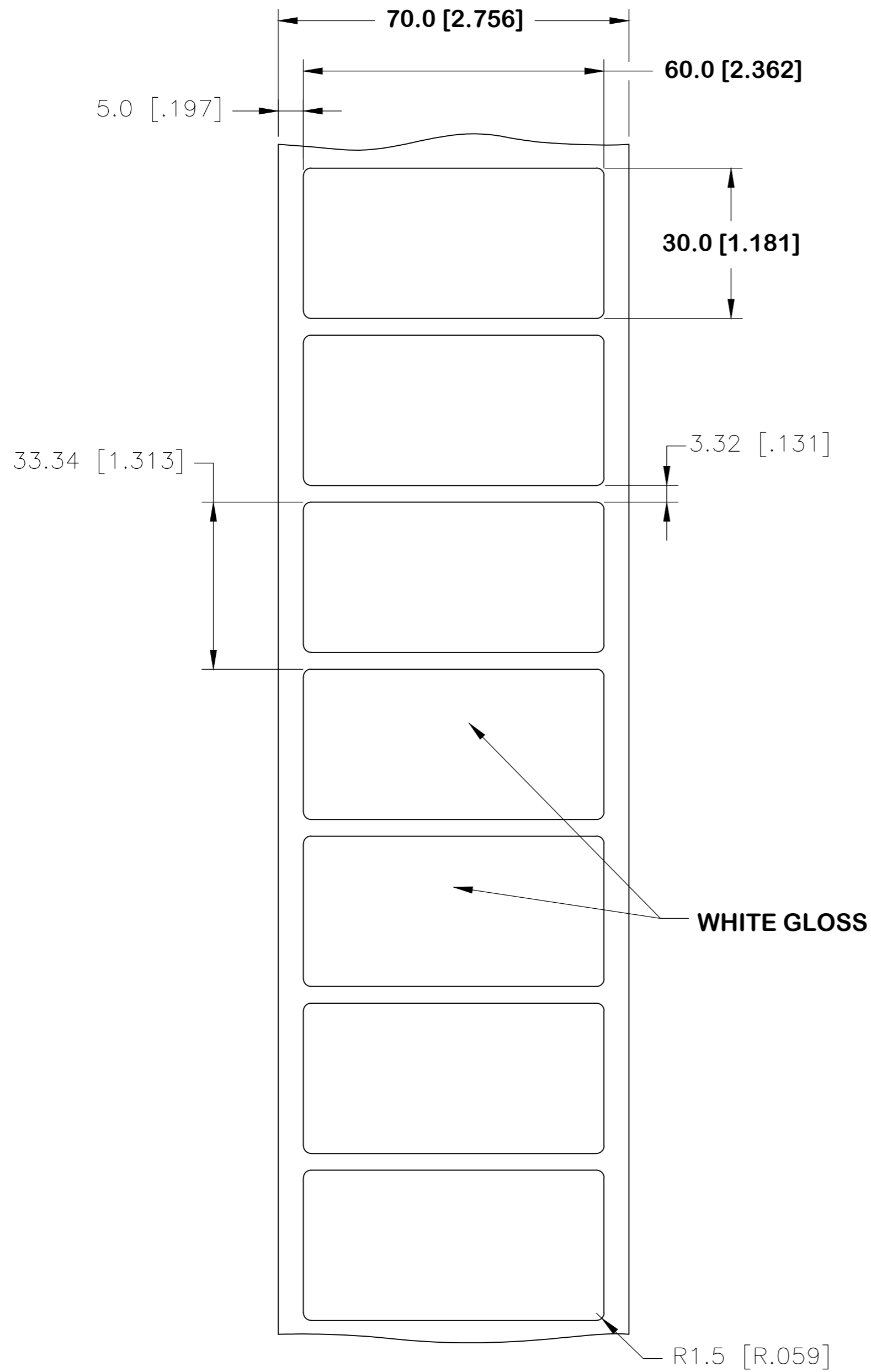
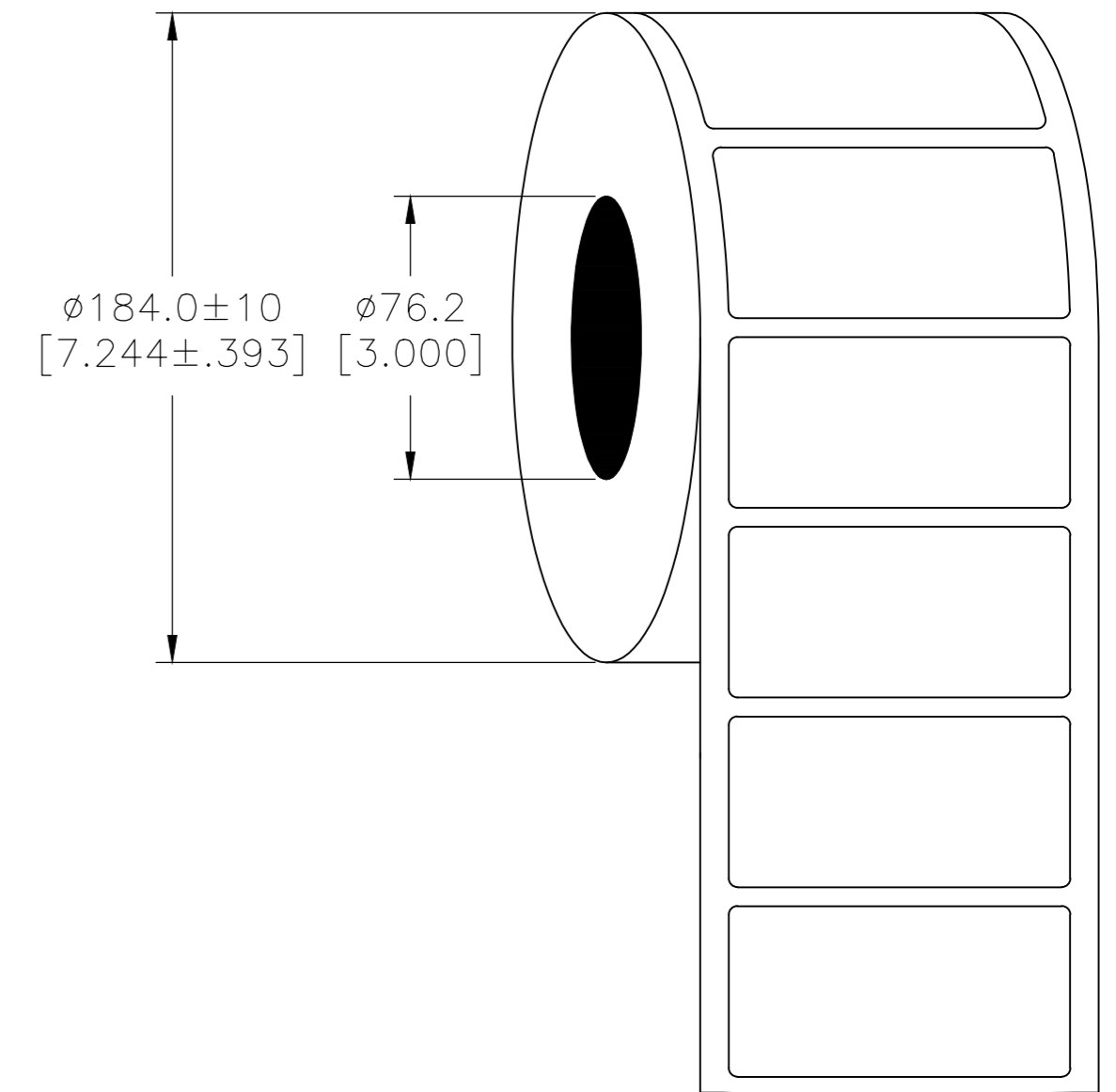


REVISIONS					
P	LTR	DESCRIPTION	DATE	DWN	APVD
	A	NEW DRAWING	07OCT2017	GK	DB
	A1	UL TABLE UPDATED	06JUN2018	GK	DB

### LABEL AND LINER DESIGN



### PRESENTATION



**OUTSIDE WOUND LABEL ACROSS: 1 PER ROLL QTY: 750**

All dimensions in mm [Inch]

**TE PN: 2323559-1**

UL-MARKING AND LABELLING SYSTEMS		
PGJ12 - Printing Materials - Component (UL 969)		
PGJ18 - Printing Materials Certified for Canada - Component (CSA C22.2 No. 0.15)		
File: MH17292	Product design: <b>PL-9</b>	Ribbon: TTB-XXXSC/YYYYAQ529

TOLERANCES mm [INCH]	
LABEL HEIGHT:	$\pm 0.3$ [.012]
LABEL WIDTH:	$\pm 0.3$ [.012]
WEB WIDTH:	$\pm 0.5$ [.020]
VERTICAL REPEAT:	$\pm 0.5$ [.020]*
HORIZONTAL REPEAT:	$\pm 0.5$ [.020]*
LABEL POSITIONING:	$\pm 0.5$ [.020]*
LEFT MARGIN:	$\pm 0.5$ [.020]
QUANTITY:	-0 % +2 %
*NON ACCUMULATING	

DIMENSIONS: mm [INCHES]		TOLERANCES UNLESS OTHERWISE SPECIFIED	
0 PLC	$\pm$	0 PLC	$\pm$
1 PLC	$\pm$	1 PLC	$\pm$
2 PLC	$\pm$	2 PLC	$\pm$
3 PLC	$\pm$	3 PLC	$\pm$
4 PLC	$\pm$	4 PLC	$\pm$
ANGLES	$\pm$	ANGLES	$\pm$

MATERIAL	POLYESTER WHITE GLOSS		
ADHESIVE TYPE	ACRYLIC PE FOAM		
LINEAR	BROWN KRAFT		
DWN	07OCT2017	GOPALAKRISHNA HV	
CHK	07OCT2017	D.BURGAT	
APVD	07OCT2017	D.BURGAT	
PRODUCT SPEC	TTDS-245		
APPLICATION SPEC	-		
WEIGHT	0.848 <sub>g</sub>	SIZE	A2
CUSTOMER DRAWING	SCALE	N.T.S.	SHEET 1 OF 1
MATERIAL		SEE TABLE	FINISH
ADHESIVE TYPE		ACRYLIC PE FOAM	FINISH
LINEAR		BROWN KRAFT	FINISH
DWN		07OCT2017	GOPALAKRISHNA HV
CHK		07OCT2017	D.BURGAT
APVD		07OCT2017	D.BURGAT
PRODUCT SPEC		TTDS-245	
APPLICATION SPEC		-	
WEIGHT		0.848 <sub>g</sub>	SIZE
CUSTOMER DRAWING		SCALE	N.T.S.
MATERIAL		SEE TABLE	FINISH
ADHESIVE TYPE		ACRYLIC PE FOAM	FINISH
LINEAR		BROWN KRAFT	FINISH
DWN		07OCT2017	GOPALAKRISHNA HV
CHK		07OCT2017	D.BURGAT
APVD		07OCT2017	D.BURGAT
PRODUCT SPEC		TTDS-245	
APPLICATION SPEC		-	
WEIGHT		0.848 <sub>g</sub>	SIZE
CUSTOMER DRAWING		SCALE	N.T.S.
MATERIAL		SEE TABLE	FINISH
ADHESIVE TYPE		ACRYLIC PE FOAM	FINISH
LINEAR		BROWN KRAFT	FINISH
DWN		07OCT2017	GOPALAKRISHNA HV
CHK		07OCT2017	D.BURGAT
APVD		07OCT2017	D.BURGAT
PRODUCT SPEC		TTDS-245	
APPLICATION SPEC		-	
WEIGHT		0.848 <sub>g</sub>	SIZE
CUSTOMER DRAWING		SCALE	N.T.S.

## Данный компонент на территории Российской Федерации

### Вы можете приобрести в компании MosChip.

Для оперативного оформления запроса Вам необходимо перейти по данной ссылке:

<http://moschip.ru/get-element>

Вы можете разместить у нас заказ для любого Вашего проекта, будь то серийное производство или разработка единичного прибора.

В нашем ассортименте представлены ведущие мировые производители активных и пассивных электронных компонентов.

Нашей специализацией является поставка электронной компонентной базы двойного назначения, продукции таких производителей как XILINX, Intel (ex.ALTERA), Vicor, Microchip, Texas Instruments, Analog Devices, Mini-Circuits, Amphenol, Glenair.

Сотрудничество с глобальными дистрибьюторами электронных компонентов, предоставляет возможность заказывать и получать с международных складов практически любой перечень компонентов в оптимальные для Вас сроки.

На всех этапах разработки и производства наши партнеры могут получить квалифицированную поддержку опытных инженеров.

Система менеджмента качества компании отвечает требованиям в соответствии с ГОСТ Р ИСО 9001, ГОСТ РВ 0015-002 и ЭС РД 009

### Офис по работе с юридическими лицами:

105318, г.Москва, ул.Щербаковская д.3, офис 1107, 1118, ДЦ «Щербаковский»

Телефон: +7 495 668-12-70 (многоканальный)

Факс: +7 495 668-12-70 (доб.304)

E-mail: [info@moschip.ru](mailto:info@moschip.ru)

Skype отдела продаж:

moschip.ru

moschip.ru\_4

moschip.ru\_6

moschip.ru\_9