

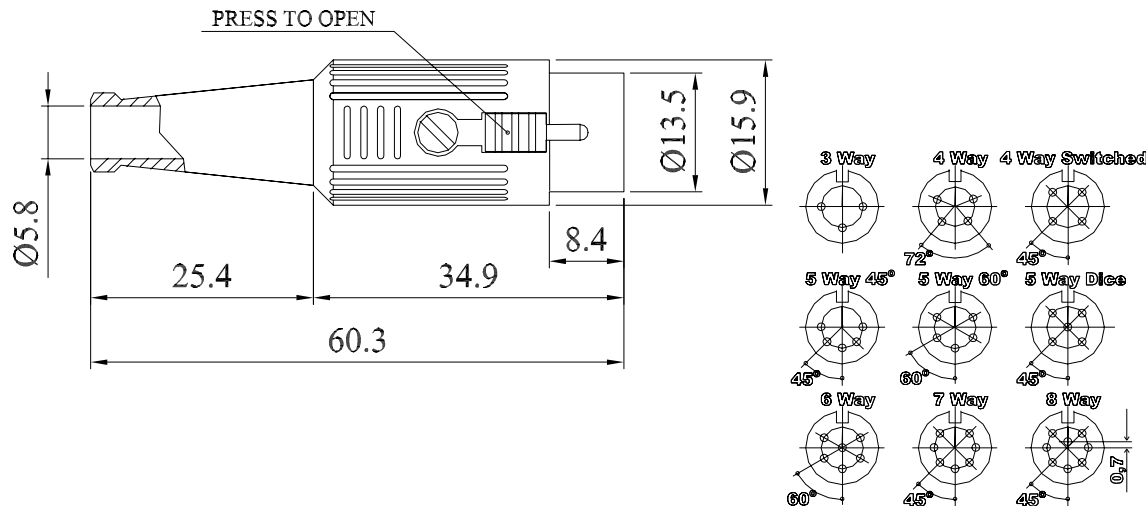
A fully screened robust range of DIN connectors for use in instrumentation and audio applications. Available in two finishes; bright nickel and non-reflective electrically conductive matt black. Robust construction incorporating cable grip and strain relief.

Manufactured to DIN 41524, 45322, 45326, 45327 and 45329.

MATERIALS
HOUSING : Zinc Alloy
heavy nickel plated
over copper
MOULDING : Nylon
CONTACTS : Brass
Silver Plated
CABLE CLAMP : Mild Steel
zinc plated
GROMMET : Black P.V.C.

ELECTRICAL RATINGS
Working Voltage 100 Vd.c. or a.c. peak
Test Voltage 1000 Vd.c.
Insulation Resist. $10^{11} \Omega$ min at 100 Vd.c.
Current Rating 4 A
Contact Resist. 10 m Ω max
Capacity (mated) 3 pF
Temp. Range -25°C to +70°C

Dimensions



Type	Deltron No
3 Way	590-0300
4 Way	590-0400
4 Way Switched	590-0410
5 Way 45°	590-0500
5 Way 60°	590-0510
5 Way Dice	590-0520
6 Way	590-0600
7 Way	590-0700
8 Way	590-0800

CONVERTED FROM PS0458 ISS4 (08.07.96) IN JAN 2003

DrgNo 590 SERIES TITLE SCREENED DIN CONNECTOR LOCKABLE PLUG (NICKEL) ALL DIMENSIONS IN MM ANGLES IN DECIMAL DEGREES

	ISSUE 4	GENERAL SPECIFICATION FOR 590 SERIES	CUSTOMER		FILTER REF		Scale: NTS	Sheet 1 / 1
			Aprvd Date 10/02/03	Aprvd By MC	Drwn by BFS			

Данный компонент на территории Российской Федерации

Вы можете приобрести в компании MosChip.

Для оперативного оформления запроса Вам необходимо перейти по данной ссылке:

<http://moschip.ru/get-element>

Вы можете разместить у нас заказ для любого Вашего проекта, будь то серийное производство или разработка единичного прибора.

В нашем ассортименте представлены ведущие мировые производители активных и пассивных электронных компонентов.

Нашей специализацией является поставка электронной компонентной базы двойного назначения, продукции таких производителей как XILINX, Intel (ex.ALTERA), Vicor, Microchip, Texas Instruments, Analog Devices, Mini-Circuits, Amphenol, Glenair.

Сотрудничество с глобальными дистрибьюторами электронных компонентов, предоставляет возможность заказывать и получать с международных складов практически любой перечень компонентов в оптимальные для Вас сроки.

На всех этапах разработки и производства наши партнеры могут получить квалифицированную поддержку опытных инженеров.

Система менеджмента качества компании отвечает требованиям в соответствии с ГОСТ Р ИСО 9001, ГОСТ РВ 0015-002 и ЭС РД 009

Офис по работе с юридическими лицами:

105318, г.Москва, ул.Щербаковская д.3, офис 1107, 1118, ДЦ «Щербаковский»

Телефон: +7 495 668-12-70 (многоканальный)

Факс: +7 495 668-12-70 (доб.304)

E-mail: info@moschip.ru

Skype отдела продаж:

moschip.ru

moschip.ru_4

moschip.ru_6

moschip.ru_9